

Ekko L 67(45) s steglos

Datenblatt

Details

- Kamineinsatz 2-seitig offen
- 67(45)45 – Höhe 45 cm
67(45)51 – Höhe 51 cm
67(45)57 – Höhe 57 cm
- Selbstschließende Tür
- Untere Scheibenspülung einstellbar
- Standard-Innenauskleidung: Schamotte glatt weiß



Ekko L 67(45) steglos und schwenkbarer Front

Technische Daten

| | |
|--|--------------|
| • Nennwärmeleistung | 9 kW |
| • Wärmeleistungsbereich | 3,4 – 9,8 kW |
| • Wirkungsgrad | >78 % |
| • Dämmstärke (bei nicht zu schützender Wand) (bezogen auf SILCA® 250KM) | 60 mm |
| • Verbrennungsluftstutzen | Ø 125 mm |
| • empfohlene Scheitholzlänge | 33 cm |
| • Gewicht | 220 – 240 kg |
| • Wärmeabgabe: über die Sichtscheibe | 50 % |
| • Wärmeabgabe: konvektive Leistung | 50 % |

Standard

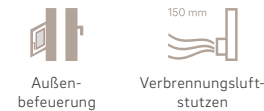


Daten für Schornsteinfeger nach DIN EN 13384 (Betrieb geschlossen)

Wertetripel bei NWL

| | |
|------------------------------|---------|
| • Abgasmassenstrom | 9,5 g/s |
| • Abgastemperatur | 330 °C |
| • erforderlicher Förderdruck | 12 Pa |

Optional



Wertetripel zur Berechnung der keramischen Züge (Brennstoff Holz)

| | |
|--|-----------|
| • Feuerungsleistung | 19,8 kW |
| • Abgasmassenstrom | 25,5 g/s |
| • Abgastemperatur vor der Nachschaltfläche | 347 °C |
| • erforderlicher Förderdruck am Abgasstutzen | 15 Pa |
| • Verbrennungsluftbedarf | 75,4 m³/h |
| • empfohlene Zuglänge ¹ | 3,5 m |

Zubehör



Daten für geschlossene Bauweise

| | |
|--|--------|
| • Mindest-wärmeabgebende Oberfläche ² | 3,7 m² |
|--|--------|

¹Die Angabe der Zuglängen ist eine Empfehlung und basieren auf der Berechnung nach TROL 2022 Kapitel 15. Als Grundlage der Berechnung wurde eine Bauweise in mittelschwer und ein Zugverhältnis von 360 cm² angesetzt.

²Durchschnittswert bezogen auf die Speicherdauer. Von den Materialeigenschaften sowie der Baustärke abhängig. Mittlere spezifische Wärmeabgabe = ca. 500 W/m²

Farbliche und technische Änderungen durch Weiterentwicklungen sowie Irrtümer vorbehalten. Stand: 01/2024



Energieeffizienzklasse nach (EU) 2015/1186



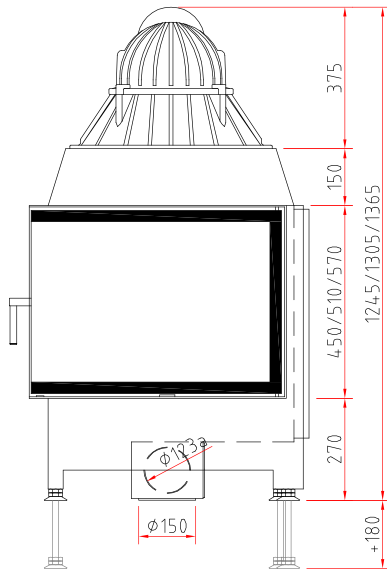
1. BImSchV Stufe 2



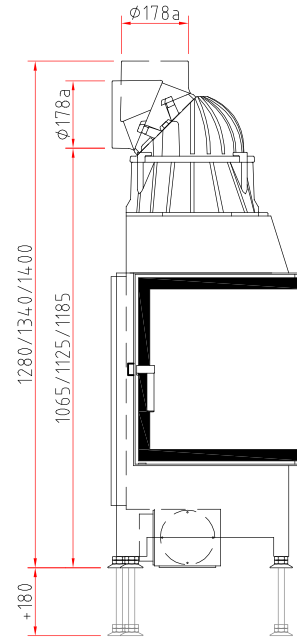
Ekko L 67(45) s steglos

Maßzeichnung

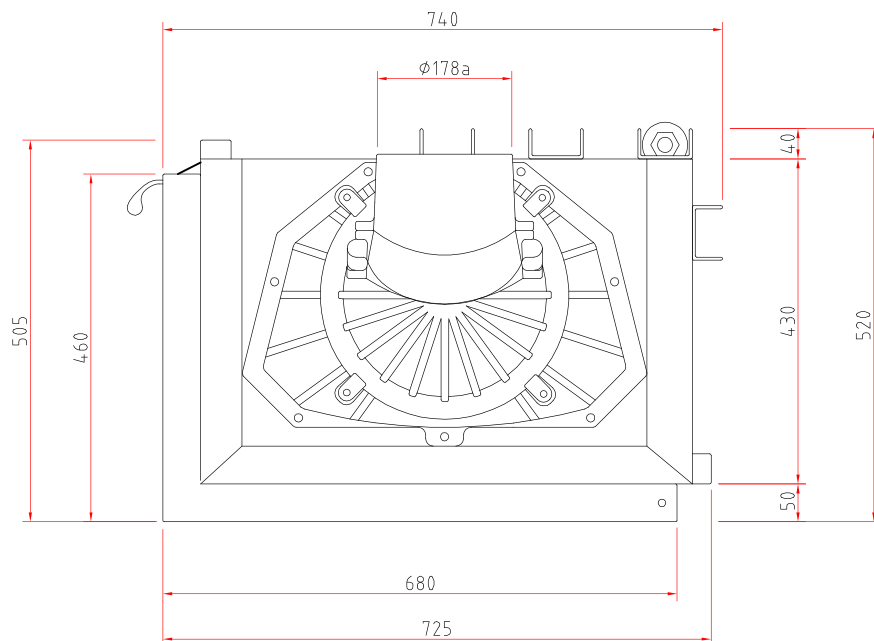
Frontansicht M 1:20



Seitenansicht M 1:20



Draufsicht M 1:10



Produktdatenblatt

Verordnung (EU) 2015/1186 zur Ergänzung der Richtlinie 2010/30/EU

| | Ekko L/R 67(45) s/h |
|--|--|
| Name des Lieferanten: | Camina & Schmid Feuerdesign und Technik GmbH & Co. KG |
| Modellkennung des Lieferanten: | Ekko L/R 67(45) s/h |
| Energieeffizienzklasse: | A |
| Direkte Wärmeleistung (kW): | 9,0 |
| Indirekte Wärmeleistung (kW): | – |
| Energieeffizienzindex (EEI): | 103,2 |
| Brennstoff-Energieeffizienz bei Nennwärmeleistung (%): | 78,1 |
| Hinweise zu besonderen Vorkehrungen, Installation oder Wartung: | Bitte beachten Sie die Hinweise in den Montage- und Betriebsanleitungen! |

Technische Änderungen durch Weiterentwicklungen sowie Irrtümer vorbehalten. Stand: 11/2021