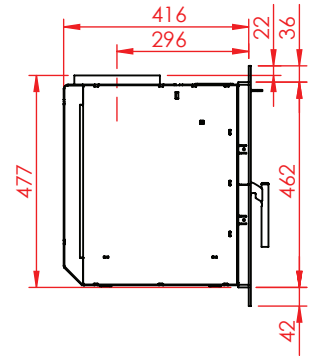
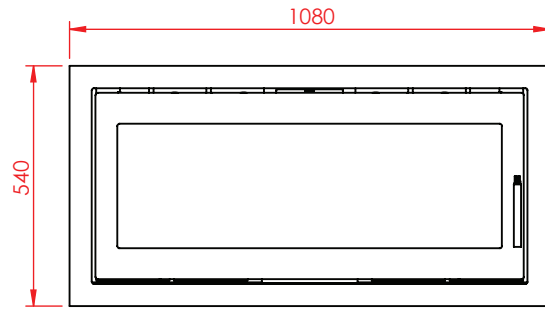
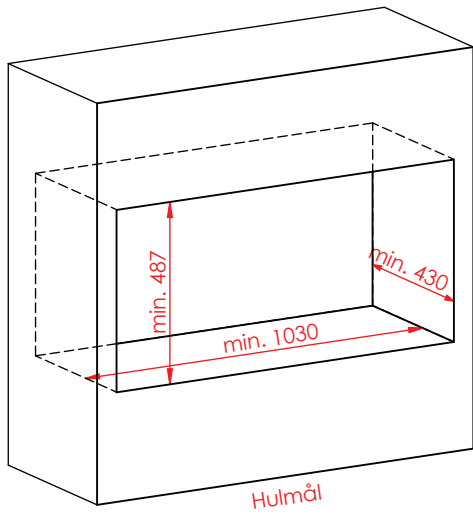
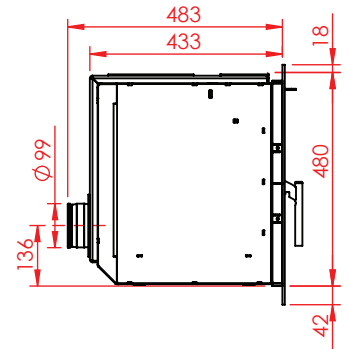
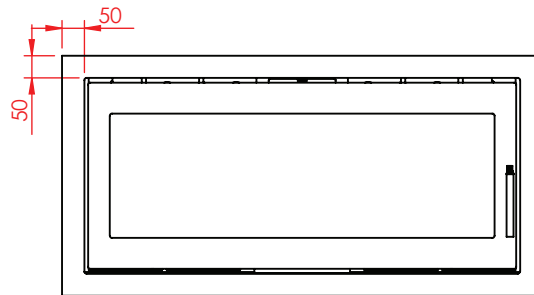
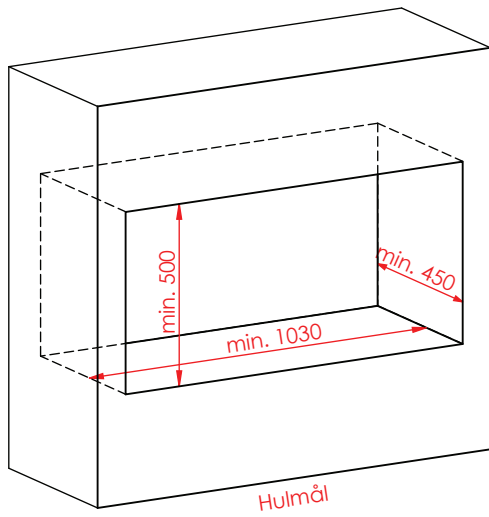
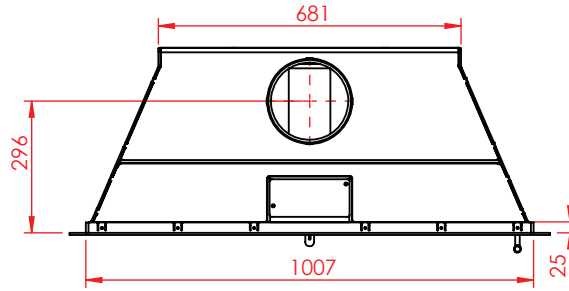


Jupiter 470 XXL

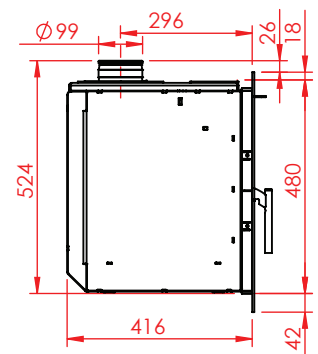
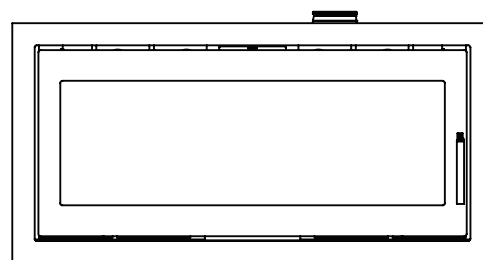
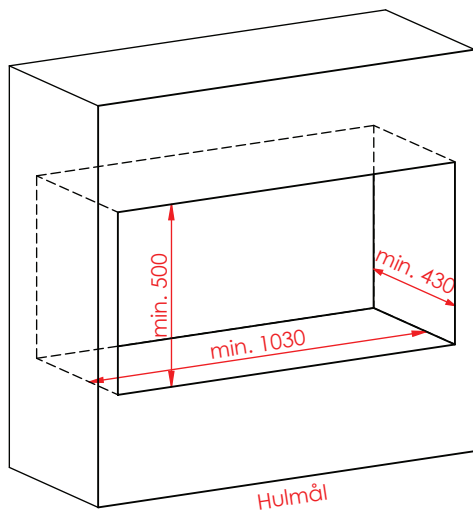
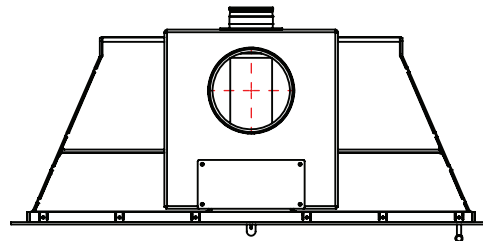
(Alle mål er i mm)



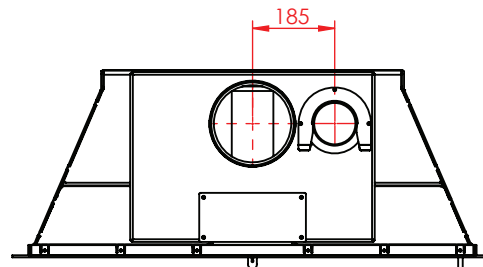
Jupiter 470 XXL



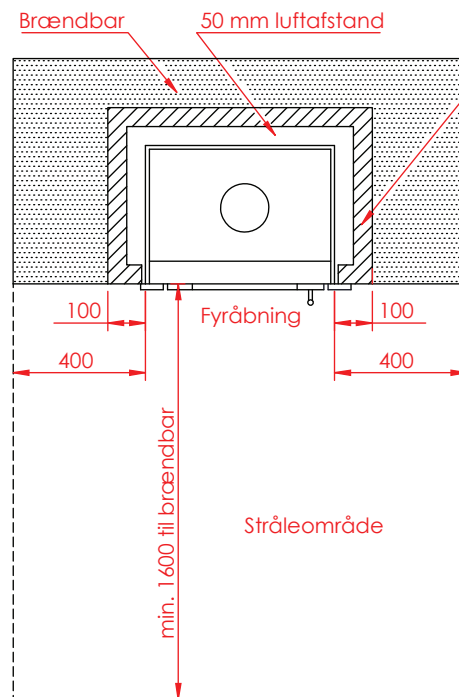
Jupiter 470 XXL, friskluft bag



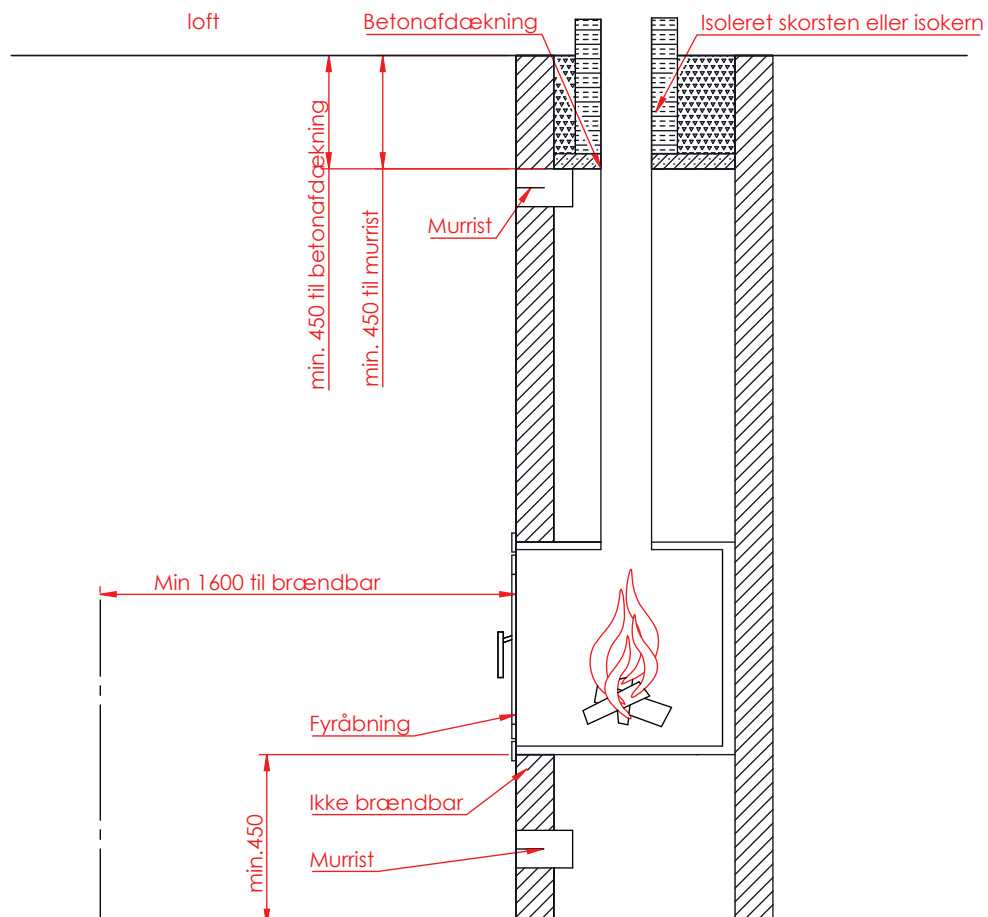
Jupiter 470 XXL, friskluft top



Må kun bygges i fbm. ubrændbart materiale (50 mm Superisol)



Afstand til brændbar



Afstand til brændbar