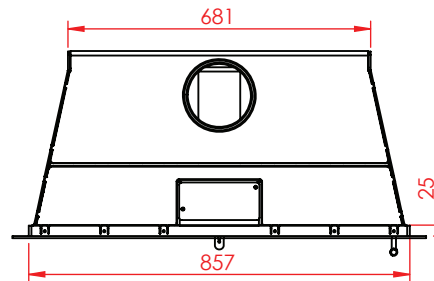
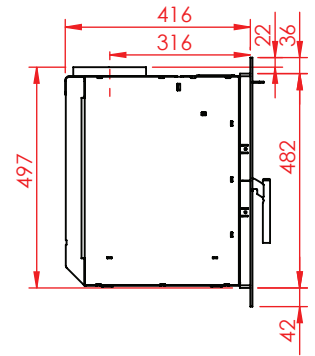
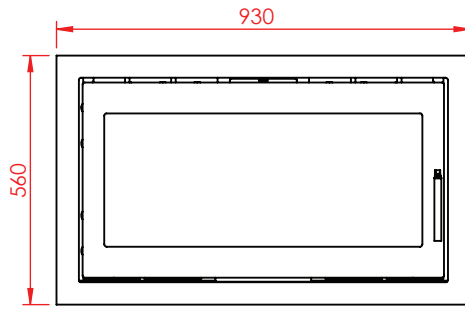
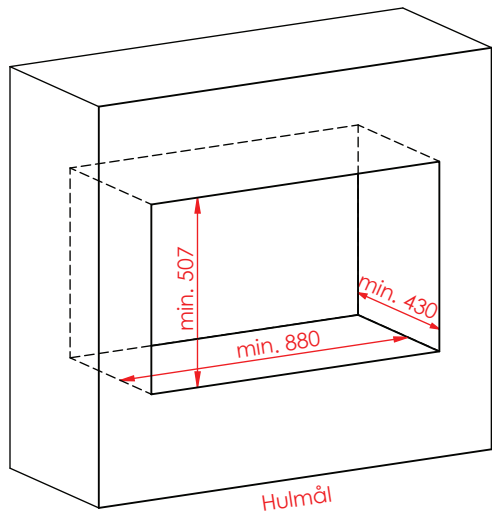
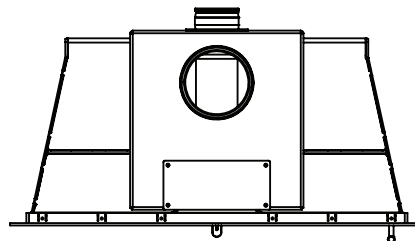
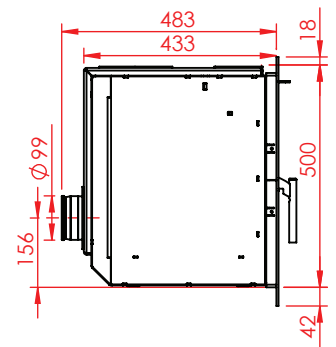
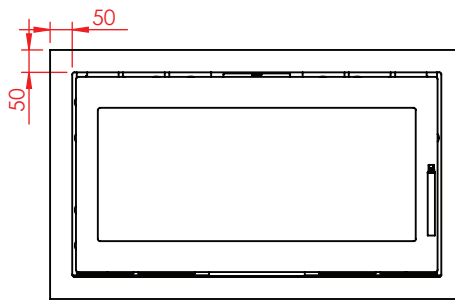
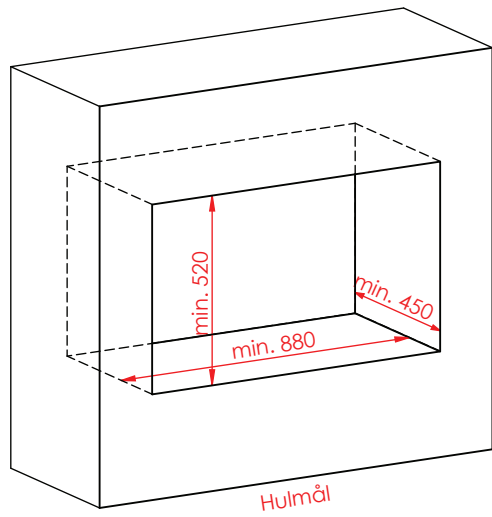


# Jupiter 500 - 850

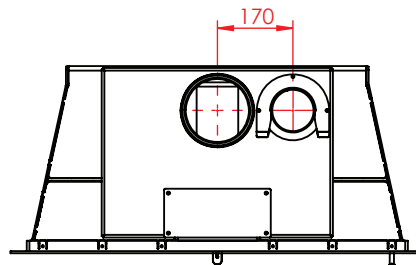
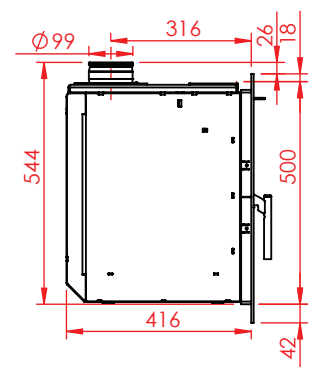
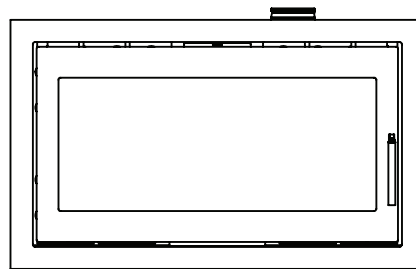
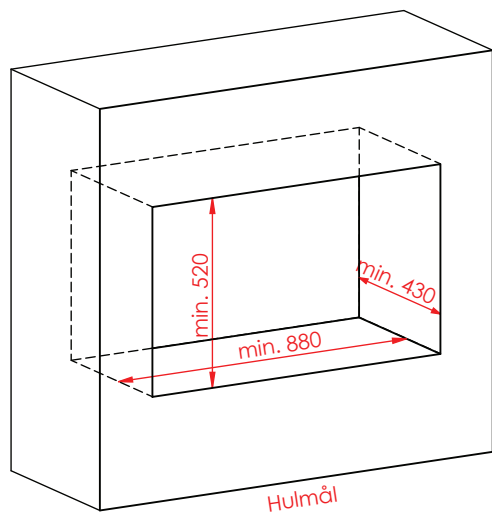
(Alle mål er i mm)



Jupiter 500 - 850

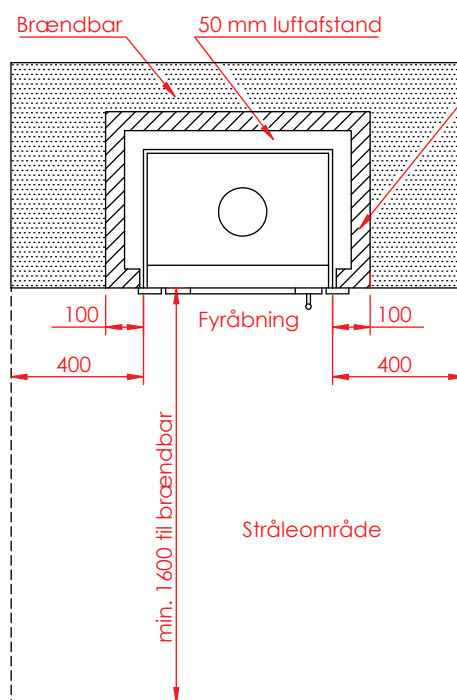


Jupiter 500 - 850, friskluft bag

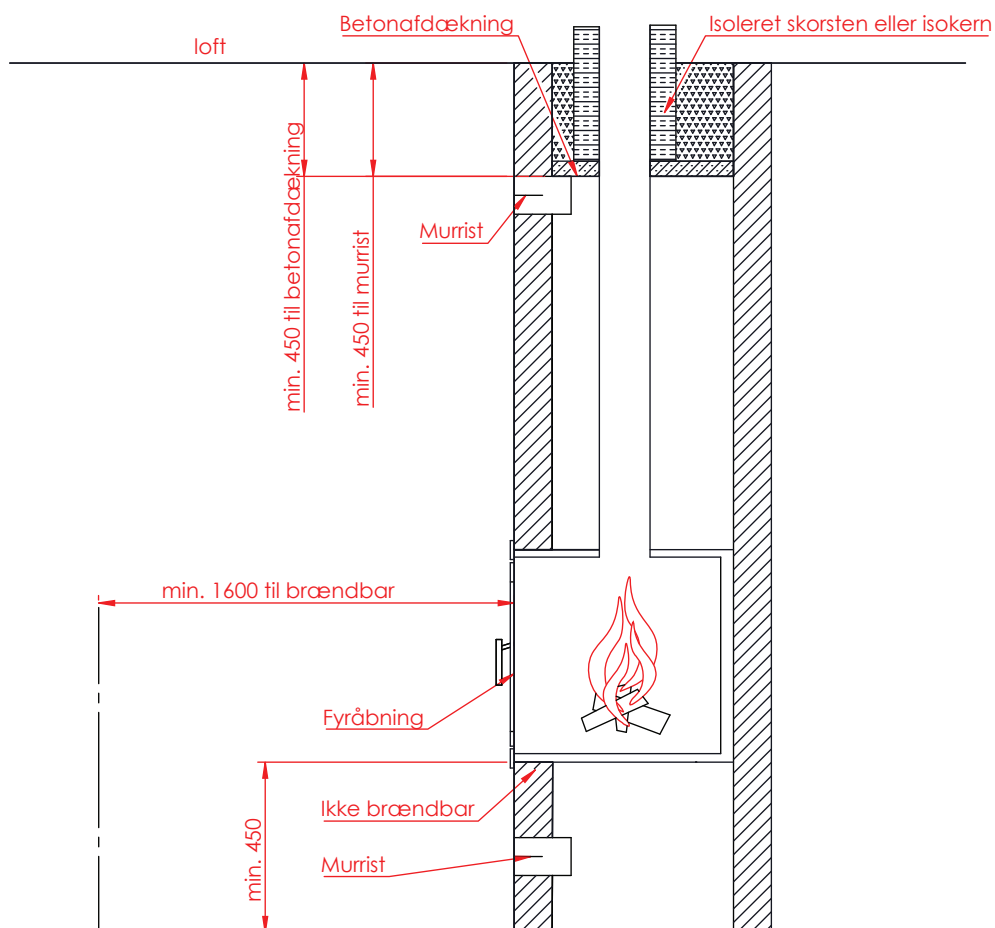


Jupiter 500 - 850, friskluft top

Må kun bygges i fbm. ubrændbart materiale ( 50 mm Superisol )



## Afstand til brændbar



## Afstand til brændbar