

# Lina TV 6780 h/s

## Datenblatt

### Details

- Kamineinsatz als Tunnelversion
- 6780 – Höhe 80 cm
- Selbstschließende Tür
- Standard-Innenauskleidung: Vermiculite glatt natur
- Hochwertige Gusskuppel, sämtliche Teile beweglich, verstellbar von 0 – 90°
- Bauhöhe einfach und schnell verstellbar
- Leicht zerlegbar für den Transport



Lina TV 6780 mit ½ hochschiebbarer Frontseite und schwenkbarer Rückseite

### Technische Daten

|  |               |
|--|---------------|
| • Nennwärmeleistung  | 9 kW          |
| • Wärmeleistungsbereich  | 3,4 – 10,9 kW |
| • Wirkungsgrad   | >78 %         |
| • Dämmstärke (bei nicht zu schützender Wand)<br>(bezogen auf SILCA® 250KM) | 60 mm         |
| • Verbrennungsluftstutzen  | Ø 125 mm      |
| • empfohlene Scheitholzlänge   | 33 cm         |
| • Gewicht  | 280 kg        |
| • Wärmeabgabe: über die Sichtscheibe                                       | 60 %          |
| • Wärmeabgabe: konvektive Leistung   | 40 %          |

### Daten für Schornsteinfeger nach DIN EN 13384 (Betrieb geschlossen)

### Wertetripel bei NWL

|                              |         |
|------------------------------|---------|
| • Abgasmassenstrom           | 9,1 g/s |
| • Abgastemperatur            | 320 °C  |
| • erforderlicher Förderdruck | 12 Pa   |

### Wertetripel zur Berechnung der keramischen Züge (Brennstoff Holz)

|  |           |
|--|-----------|
| • Feuerungsleistung                          | 18,2 kW   |
| • Abgasmassenstrom                           | 29,6 g/s  |
| • Abgastemperatur vor der Nachschaltfläche   | 335 °C    |
| • erforderlicher Förderdruck am Abgasstutzen | 15 Pa     |
| • Verbrennungsluftbedarf                     | 66,3 m³/h |
| • empfohlene Zuglänge <sup>1</sup>           | 3,5 m     |

### Daten für geschlossene Bauweise

|  |        |
|--|--------|
| • Mindest-wärmeabgebende Oberfläche <sup>2</sup> | 2,7 m² |
|--|--------|

### Standard



Tunnelversion



Front Kristall



Tür hochschiebbar  
(Rückseite Tür-  
anschlag links)



Tür hochschiebbar  
(Rückseite Tür-  
anschlag rechts)



125 mm  
Verbrennungsluft-  
stutzen

### Optional



Doppel-  
verglasung



150 mm  
Verbrennungsluft-  
stutzen

### Zubehör



SMR



Energieeffizienz-  
klasse nach (EU)  
2015/1186



1. BlmSchV  
Stufe 2



<sup>1</sup>Die Angabe der Zuglängen ist eine Empfehlung und basieren auf der Berechnung nach TROL 2022 Kapitel 15. Als Grundlage der Berechnung wurde eine Bauweise in mittelschwer und ein Zugverhältnis von 360 cm<sup>2</sup> angesetzt.

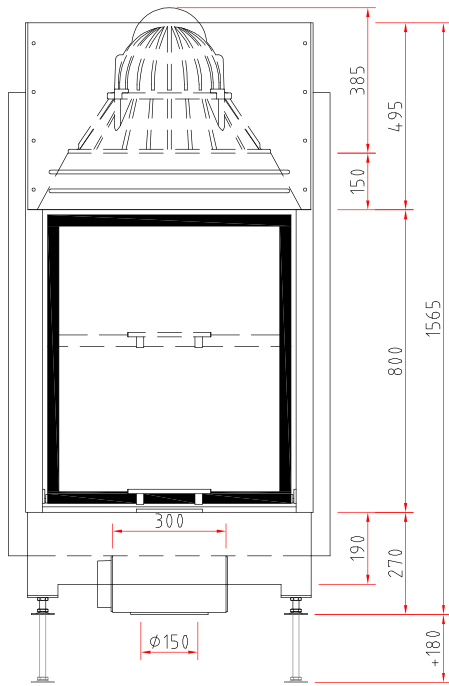
<sup>2</sup>Durchschnittswert bezogen auf die Speicherdauer. Von den Materialeigenschaften sowie der Baustärke abhängig. Mittlere spezifische Wärmeabgabe = ca. 500 W/m<sup>2</sup>

Farbliche und technische Änderungen durch Weiterentwicklungen sowie Irrtümer vorbehalten. Stand: 01/2024

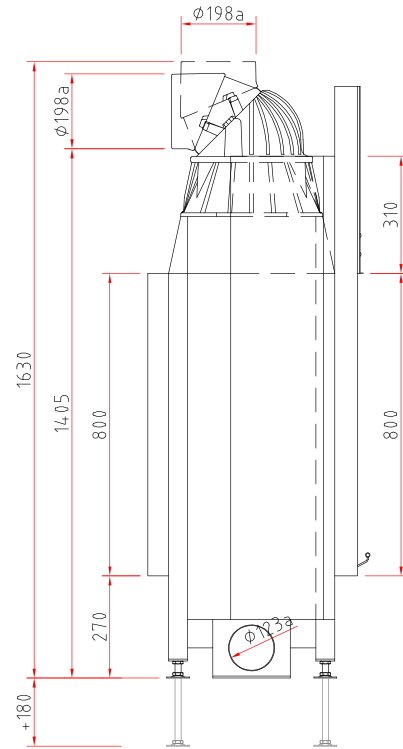
# Lina TV 6780 h/s

## Maßzeichnung

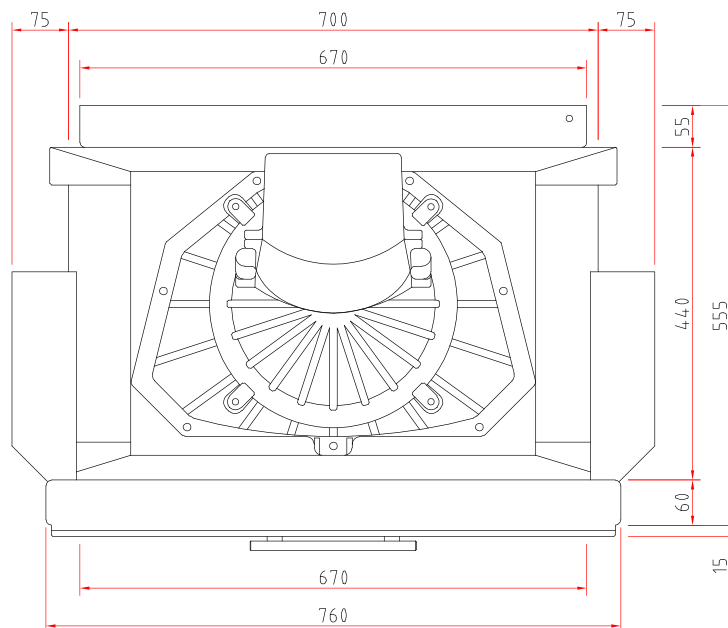
Frontansicht M 1:20



Seitenansicht M 1:20



Draufsicht M 1:10



## Produktdatenblatt

Verordnung (EU) 2015/1186 zur Ergänzung der Richtlinie 2010/30/EU

|  | <b>Lina 67 s/h, Lina TV 67 s/h</b>                                       |
|--|--|
| <b>Name des Lieferanten:</b>   | Camina & Schmid Feuerdesign und Technik GmbH & Co. KG                    |
| <b>Modellkennung des Lieferanten:</b>                                  | Lina 67 s/h, Lina TV 67 s/h  |
| <b>Energieeffizienzklasse:</b>   | A  |
| <b>Direkte Wärmeleistung (kW):</b>                                     | 9,0  |
| <b>Indirekte Wärmeleistung (kW):</b>                                   | –  |
| <b>Energieeffizienzindex (EEI):</b>                                    | 103,4  |
| <b>Brennstoff-Energieeffizienz bei Nennwärmeleistung (%):</b>          | 78,2   |
| <b>Hinweise zu besonderen Vorkehrungen, Installation oder Wartung:</b> | Bitte beachten Sie die Hinweise in den Montage- und Betriebsanleitungen! |

*Technische Änderungen durch Weiterentwicklungen sowie Irrtümer vorbehalten. Stand: 11/2021*