

Lina W TV 73 s/s

Datenblatt

Details

- Kesselgerät als Tunnelversion
- Abnehmbarer Wärmetauscher
- 7345 – Höhe 45 cm
7351 – Höhe 51 cm
- Selbstschließende Tür
- Ohne Gussroste / Aschekasten
- Standard-Innenauskleidung: Schamotte glatt weiß
- Guss-Abgasstutzen Ø180 mm, optional: waagerechter Abgang
- Bauhöhe einfach und schnell verstellbar
- Leicht zerlegbar für den Transport



Lina W TV 73 mit schwenkbarer Front- und Rückseite

Technische Daten

	DE	Export
• Nennwärmeleistung	11kW	20kW
• Wasserwärmeleistung	6,6kW	12,3kW
• Wirkungsgrad	>80%	>80%
• Dämmstärke (bei nicht zu schützender Wand) (bezogen auf SILCA® 250KM)	60mm	60mm
• Verbrennungsluftstutzen	Ø 150 mm	Ø 150 mm
• empfohlene Scheitholzlänge	33 cm	33 cm
• Gewicht	300 kg	300 kg
• Wärmeabgabe: über die Sichtscheibe	20%	20%
• Wärmeabgabe: konvektive Leistung	20%	20%
• Wärmeabgabe: wasserseitige Leistung	60%	60%
• Wassereinhalt	37,5ltr.	37,5ltr.
• Max. Betriebsdruck	3,0 bar	3,0 bar

Daten für Schornsteinfeger nach DIN EN 13384 (Betrieb geschlossen)

Wertetripel bei NWL

• Abgasmassenstrom	9,4 g/s	16,9 g/s
• Abgastemperatur	229 °C	224 °C
• erforderlicher Förderdruck	12 Pa	12 Pa

Wertetripel zur Berechnung der keramischen Züge (Brennstoff Holz)

• empfohlene Zuglänge ¹	–	–
------------------------------------	---	---

Daten für geschlossene Bauweise

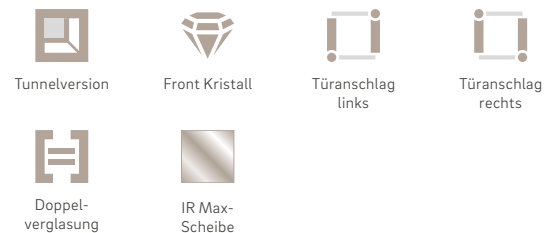
• Mindest-wärmeabgebende Oberfläche ²	1,4 m ²	1,4 m ²
--	--------------------	--------------------

¹Die Angabe der Zuglängen ist eine Empfehlung und basieren auf der Berechnung nach TROL 2022 Kapitel 15. Als Grundlage der Berechnung wurde eine Bauweise in mittelschwer und ein Zugverhältnis von 360 cm² angesetzt.

²Durchschnittswert bezogen auf die Speicherdauer. Von den Materialeigenschaften sowie der Baustärke abhängig. Mittlere spezifische Wärmeabgabe = ca. 500 W/m²

Farbliche und technische Änderungen durch Weiterentwicklungen sowie Irrtümer vorbehalten. Stand: 01/2024

Standard



Optional



Zubehör



Energieeffizienzklasse nach (EU) 2015/1186



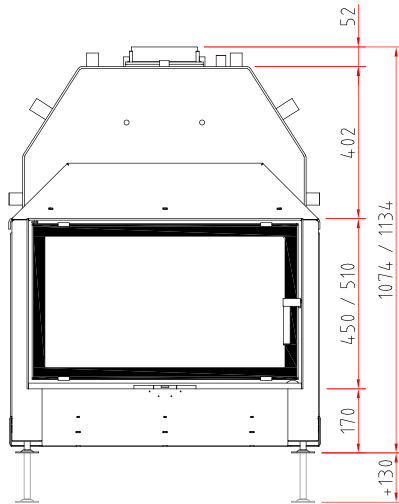
1. BImSchV Stufe 2



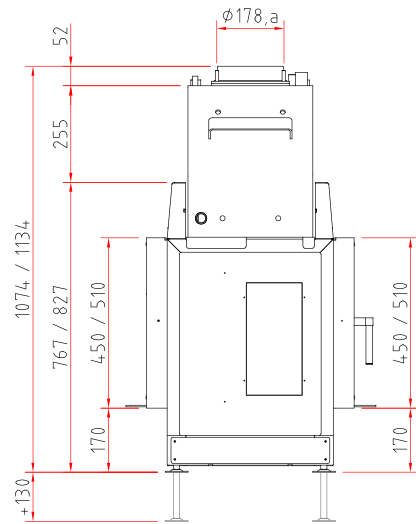
Lina W TV 73 s/s

Maßzeichnung

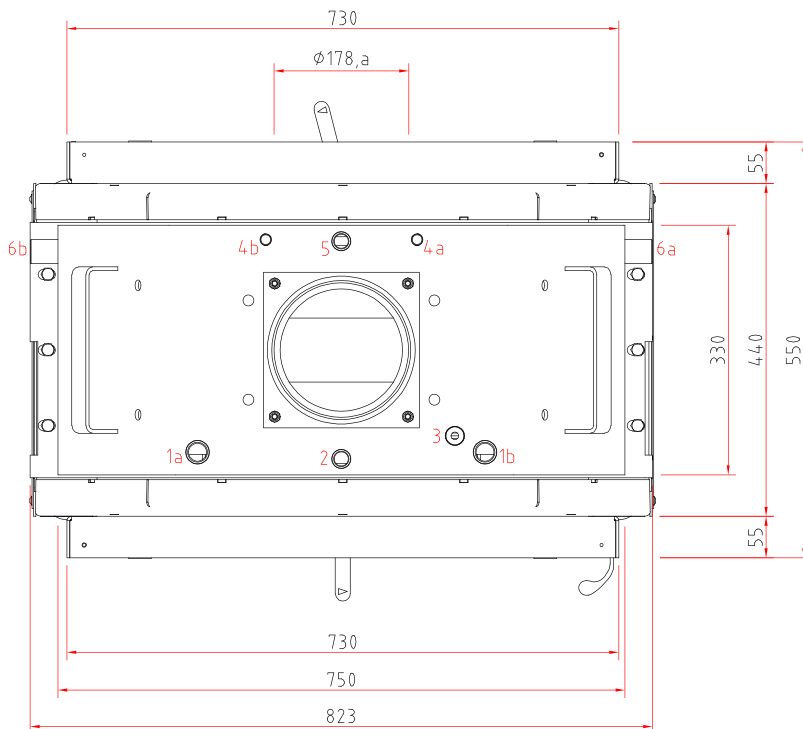
Frontansicht M 1:20



Seitenansicht M 1:20



Draufsicht M 1:10



Wasseranschlüsse

- 1a Vorlauf 1 3/4" IG
- 1b Vorlauf 2 3/4" IG
- 2 Kapillarrohr TAS 1/2" IG
- 3 SMR Feuerraumfühler M 12x1,5
- 4a TAS Zulauf / Ablauf 1 1/2" AG
- 4b TAS Zulauf / Ablauf 2 1/2" AG
- 5 Fühler Pumpensteuerung 1/2" IG
- 6a Rücklauf 1 3/4" IG
- 6b Rücklauf 2 3/4" IG

Hinweise

- Bitte alle Anschlüsse und Sicherheitseinrichtungen zugänglich ausführen (z.B. Gitter oder Revisionstür).
- Die max. Umgebungstemperatur von 160 °C darf nicht überschritten werden.
- Sicherheitsventil, Thermische Ablaufsicherung und Entlüfter ggf. im Kaltbereich montieren.

Produktdatenblatt

Verordnung (EU) 2015/1186 zur Ergänzung der Richtlinie 2010/30/EU

	Lina W TV 73 s/h
Name des Lieferanten:	Camina & Schmid Feuerdesign und Technik GmbH & Co. KG
Modellkennung des Lieferanten:	Lina W TV 73 s/h
Energieeffizienzklasse:	A+
Direkte Wärmeleistung (kW):	4,4
Indirekte Wärmeleistung (kW):	6,6
Energieeffizienzindex (EEI):	113,3
Brennstoff-Energieeffizienz bei Nennwärmeleistung (%):	85,0
Hinweise zu besonderen Vorkehrungen, Installation oder Wartung:	Bitte beachten Sie die Hinweise in den Montage- und Betriebsanleitungen!

Technische Änderungen durch Weiterentwicklungen sowie Irrtümer vorbehalten. Stand: 11/2021

Produktdatenblatt

Verordnung (EU) 2015/1186 zur Ergänzung der Richtlinie 2010/30/EU

	Lina W TV 73 s/h
Name des Lieferanten:	Camina & Schmid Feuerdesign und Technik GmbH & Co. KG
Modellkennung des Lieferanten:	Lina W TV 73 s/h
Energieeffizienzklasse:	A+
Direkte Wärmeleistung (kW):	7,7
Indirekte Wärmeleistung (kW):	12,3
Energieeffizienzindex (EEI):	113,3
Brennstoff-Energieeffizienz bei Nennwärmeleistung (%):	85,0
Hinweise zu besonderen Vorkehrungen, Installation oder Wartung:	Bitte beachten Sie die Hinweise in den Montage- und Betriebsanleitungen!

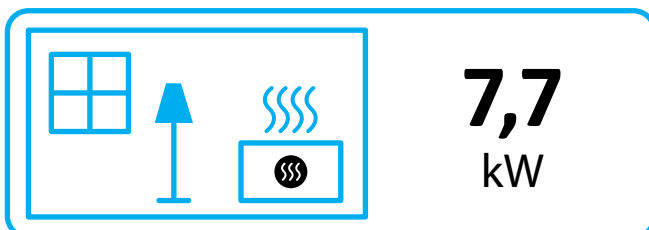
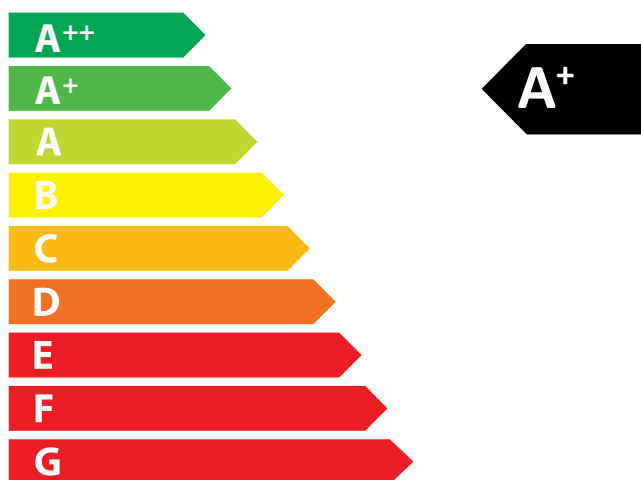
Technische Änderungen durch Weiterentwicklungen sowie Irrtümer vorbehalten. Stand: 11/2021



ENERG
енергия · ενέργεια



Camina  Schmid Lina W TV 73 s/h



ENERGIA · ЕНЕРГИЯ · ΕΝΕΡΓΕΙΑ · ENERGIJA · ENERGY · ENERGIE · ENERGI

2015/1186