

# Ronda 55 s

## Datenblatt

### Details

- Kamineinsatz 1-seitig offen, runde Front
- 5545 – Höhe 45 cm  
5551 – Höhe 51 cm  
5557 – Höhe 57 cm
- Glasradius: 300 mm
- Selbstschließende Tür
- Untere Scheibenspülung einstellbar
- Standard-Innenauskleidung: Schamotte glatt beige
- Hochwertige Gusskuppel, sämtliche Teile beweglich, verstellbar von 0 – 90°
- Bauhöhe einfach und schnell verstellbar
- Leicht zerlegbar für den Transport



Ronda 55 mit schwenkbarer Front

### Technische Daten

|  |              |
|--|--------------|
| • Nennwärmeleistung  | 7 kW         |
| • Wärmeleistungsbereich  | 3,3 – 8,7 kW |
| • Wirkungsgrad   | >78 %        |
| • Dämmstärke (bei nicht zu schützender Wand)<br>(bezogen auf SILCA® 250KM) | 60 mm        |
| • Verbrennungsluftstutzen  | Ø 125 mm     |
| • empfohlene Scheitholzlänge   | 33 cm        |
| • Gewicht  | 180 – 200 kg |
| • Wärmeabgabe: über die Sichtscheibe                                       | 35 %         |
| • Wärmeabgabe: konvektive Leistung   | 65 %         |

### Daten für Schornsteinfeger nach DIN EN 13384 (Betrieb geschlossen)

### Wertetripel bei NWL

|                              |         |
|------------------------------|---------|
| • Abgasmassenstrom           | 5,9 g/s |
| • Abgastemperatur            | 340 °C  |
| • erforderlicher Förderdruck | 12 Pa   |

### Wertetripel zur Berechnung der keramischen Züge (Brennstoff Holz)

|  |       |
|--|-------|
| • Feuerungsleistung                          | –     |
| • Abgasmassenstrom                           | –     |
| • Abgastemperatur vor der Nachschaltfläche   | –     |
| • erforderlicher Förderdruck am Abgasstutzen | –     |
| • Verbrennungsluftbedarf                     | –     |
| • empfohlene Zuglänge <sup>1</sup>           | 1,7 m |

### Daten für geschlossene Bauweise

|  |                    |
|--|--------------------|
| • Mindest-wärmeabgebende Oberfläche <sup>2</sup> | 3,3 m <sup>2</sup> |
|--|--------------------|

<sup>1</sup>Die Angabe der Zuglängen ist eine Empfehlung und basieren auf der Berechnung nach TROL 2022 Kapitel 15. Als Grundlage der Berechnung wurde eine Bauweise in mittelschwer und ein Zugverhältnis von 360 cm<sup>2</sup> angesetzt.

<sup>2</sup>Durchschnittswert bezogen auf die Speicherdauer. Von den Materialeigenschaften sowie der Baustärke abhängig. Mittlere spezifische Wärmeabgabe = ca. 500 W/m<sup>2</sup>

Farbliche und technische Änderungen durch Weiterentwicklungen sowie Irrtümer vorbehalten. Stand: 01/2024

### Standard



Front Anthrazit



Türanschlag links



Türanschlag rechts



125 mm  
Verbrennungsluftstutzen

### Optional



Außenbefeuerung



150 mm  
Verbrennungsluftstutzen

### Zubehör



Nachheizkasten



Aufsatzspeicher



Warmluft-Aufsatzregister



Heizwasser-Aufsatzregister R



SMR



Energieeffizienzklasse nach (EU) 2015/1186



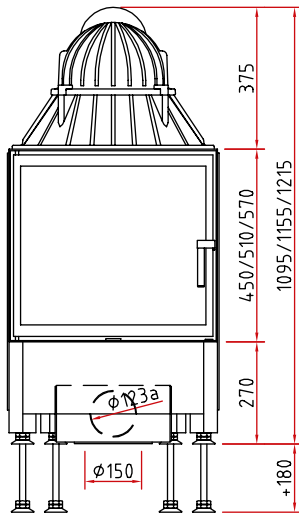
1. BlmSchV Stufe 2



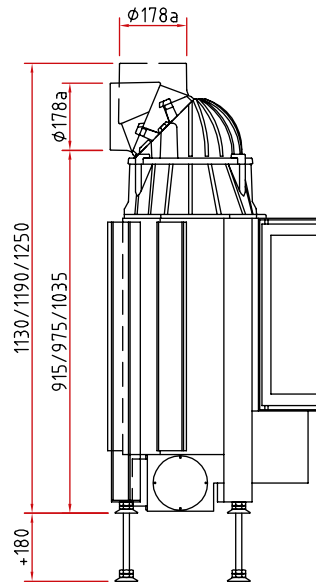
# Ronda 55 s

## Maßzeichnung

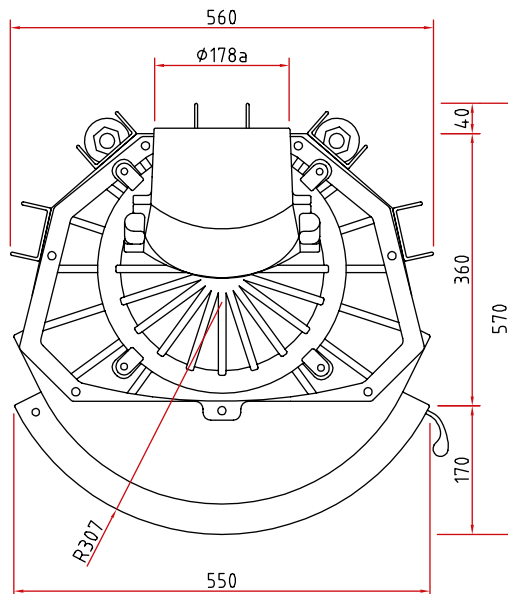
Frontansicht M 1:20



Seitenansicht M 1:20



Draufsicht M 1:10



## Produktdatenblatt

Verordnung (EU) 2015/1186 zur Ergänzung der Richtlinie 2010/30/EU

|  | <b>Ronda 55 s/h</b>  |
|--|--|
| <b>Name des Lieferanten:</b>   | Camina & Schmid Feuerdesign und Technik GmbH & Co. KG                    |
| <b>Modellkennung des Lieferanten:</b>                                  | Ronda 55 s/h   |
| <b>Energieeffizienzklasse:</b>   | A  |
| <b>Direkte Wärmeleistung (kW):</b>                                     | 7,0  |
| <b>Indirekte Wärmeleistung (kW):</b>                                   | –  |
| <b>Energieeffizienzindex (EEI):</b>                                    | 105,0  |
| <b>Brennstoff-Energieeffizienz bei Nennwärmeleistung (%):</b>          | 79,3   |
| <b>Hinweise zu besonderen Vorkehrungen, Installation oder Wartung:</b> | Bitte beachten Sie die Hinweise in den Montage- und Betriebsanleitungen! |

*Technische Änderungen durch Weiterentwicklungen sowie Irrtümer vorbehalten. Stand: 11/2021*