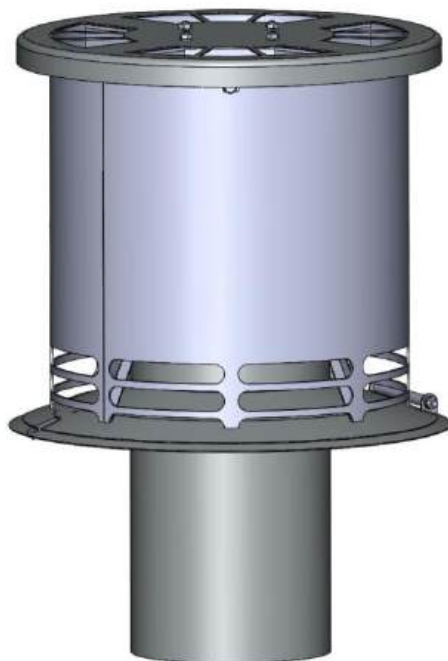


BC 265 - BC 310

Brugermanual og monteringsvejledning
Gebrauchs- und Montageanleitung
User Manual and Installation Guide
Manuel d'utilisation et notice de montage
Gebruiksaanwijzing en installatiehandleiding

EN 16475-2:2017

bluechimney.dk

Index

DK

1.0 Produktinformation	3
1.1 Indhold	3
1.2 Anvendelse	3
1.3 Funktion	4
1.4 Skorstensfejning	4
1.5 Garanti	4
1.6 Specifikationer og dimensioner	4
1.7 Installation	5
1.8 Elektrisk tilslutning	5
1.9 BlueChimney med fjernbetjening	6
1.10 BlueChimney med manuel hastighedsregulator	7
1.11 Vedligeholdelse og fejlfinding	8
1.12 EU-Overensstemmelseserklæring	10

DE

2.0 Produktinformation	11
2.1 Inhalt	11
2.2 Anwendung	11
2.3 Funktion	12
2.4 Schornsteinfegen	12
2.5 Garantie	12
1.6 Spezifikationen und Maße	12
2.7 Installation	13
2.8 Elektrischer Anschluss	13
2.9 BlueChimney mit Fernbedienung	14
2.10 BlueChimney mit manuellem Geschwindigkeitsregler	16
2.11 Instandhaltung und Fehlersuche	17
2.12 EU-Übereinstimmungserklärung	19

EN

3.0 Product information	20
3.1 Content	20
3.2 Use	20
3.3 Function	21
3.4 Chimney sweeping	21
3.5 Warranty	21
1.6 Specifications and dimensions	21
3.7 Installation	22
3.8 Electrical connection	22
3.9 BlueChimney with remote control	23
3.10 BlueChimney with manual speed controller	25
3.11 Maintenance and Troubleshooting	25
3.12 EU Declaration of Conformity	28

FR

4.0 Informations sur le produit.....	29
4.1 Contenu	29
4.2 Utilisation de l'appareil	29
4.3 Principe de fonctionnement	30
4.4 Ramonage du conduit.....	30
4.5 Garantie	30
4.6 Spécifications et dimensions	31
4.7 Installation.....	31
4.8 Connexions électriques	32
4.9 BlueChimney avec télécommande	32
4.10 BlueChimney avec régulateur manuel de vitesse d'aspiration	34
4.11 Entretien et dépannage.....	35
4.12 Déclaration de conformité UE	37

NL

5.0 Productinformatie.....	38
5.1 Inhoud.....	38
5.2 Gebruik	38
5.3 Werking	39
5.4 Schoorsteenvegen	39
1.5 Garantie	39
5.6 Specificaties en afmetingen	39
5.7 Installatie	40
5.8 Elektrische aansluiting	40
5.9 BlueChimney met afstandsbediening	41
5.10 BlueChimney met handmatige snelheidsregelaar	43
1.11 Onderhoud en probleemoplossing.....	44
5.12 EU-verklaring van overeenstemming	46

1.0 Produktinformation

BlueChimney er en røgsuger, der kan anvendes på skorstene tilsluttet:

- Brændeovne/pejseindsatse
- Iltstyrte pillefyr og iltstyrte centralvarmekedler med fast brændsel
- Åbne ildsteder såsom pejse

BlueChimney skaber et naturligt træk på ca. 16 Pascal i skorstenen ved at løfte røgen i skorstenen og herefter fortynde røgen i udeluften. Dette sikrer et godt træk i skorstenen uanset vejrforhold. Man opnår en bedre forbrænding, lettere optænding og mindre røg i stuen ved optænding. Udenfor reduceres lugt og røg.

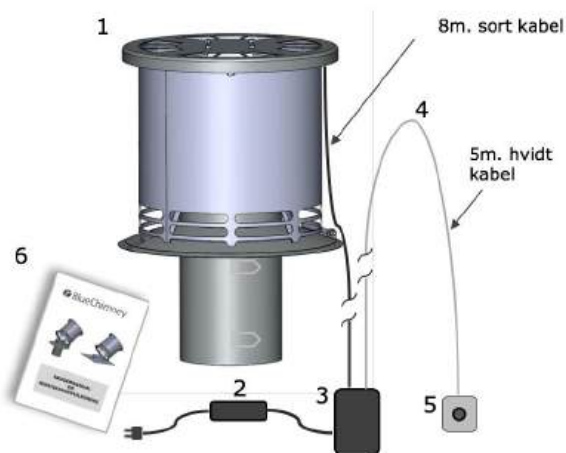
Røgsugeren er yderst støjsvag og drives af en 24 VDC lavvolt EC-motor af høj kvalitet. Da røgsugeren ikke kræver jordtilslutning, er det tilladt at installere BlueChimney selv. Den tilsluttes blot en eksisterende stikkontakt. BlueChimney kan monteres på alle runde skorstene med en indvendig diameter på mellem Ø146-300 mm. Til firkantede, murede skorstene op til 240x240 mm fås en firkantet flange som tilbehør.

BlueChimney fås i 4 modeller:

Typebetegnelse	Maksimal kapacitet	Skorstens-tilslutning	Temperatur-klasse	Maksimal luftstrøm	Maksimal pejseåbning
BC 265-150	15 kW	Ø150-200	T350		
BC 310-150	35 kW	Ø150-200	T600		3500 cm ²
BC 310-200	35 kW	Ø200-300	T350		5000 cm ²
BC 310-200-80-1	35 kW	Ø200-300	T350		7500 cm ²

1.1 Indhold

1. BlueChimney, 8 meter sort kabel
Flange til rundt aftræk (Ø146 - 300 mm)
2. Strømforsyning m/netkabel
3. Styreboks
4. 5 meter hvidt styrekabel (kun manuel styring)
5. Manuel styring *eller* fjernbetjening
6. Brugermanual og monteringsvejledning



1.2 Anvendelse

BlueChimney anvendes til skorstene, hvor der ønskes et stabilt, naturligt træk.

Inden optænding i ildstedet startes BlueChimney på fuld hastighed. Når flammerne har fået godt fat i brændet, reguleres lufttilførslen og hastigheden på BlueChimney, indtil der opnås klare og rolige flammer i ildstedet, eller der ikke trænger røg ud i rummet (åbne ildsteder).

Det naturlige træk i skorstenen forhindres ikke med BlueChimney i slukket tilstand. Det anbefales dog altid at lade BlueChimney være i drift på minimum laveste hastighed, mens der fyres i ildstedet. Det sikrer, at røg altid fjernes gennem aftrækssystemet og ikke kommer ud i huset.

1.3 Funktion

BlueChimney er konstrueret til lang levetid og kan modstå meget høje temperaturer (op til 600°C). Det forekommer ofte ved brændefyring, at røgteperaturen overstiger 300°C.

BlueChimney fortynder røgen op til 60 gange og spreder herefter den fortyndede røg i vifteform. Derved opnås en unik fortyndings- og spredningseffekt, som reducerer røgugt- og gener i nærområdet.

BlueChimney er en åben enhed og medfører ved korrekt fyring ingen risiko for røgforgiftning ved driftsstop eller tilstopning.

I BlueChimney er indbyggede automatiske sikkerheds-, beskyttelses- og vedligeholdelsesfunktioner, der starter ventilatoren, når temperaturen overstiger 35°C. Dette beskytter motoren, hvis man glemmer at tænde for BlueChimney. På varme sommerdage kan BlueChimney starte automatisk for at vedligeholde lejerne og køle motoren (vedligeholdelsesfunktion).

VIGTIGT! BlueChimney afhjælper ikke problemer med dårlig fyring, som skyldes dårligt fungerende og forkert dimensionerede ildsteder, forkert eller vådt brændsel og dårlige fyringsvaner. Skader på BlueChimney som følge af disse forhold er ikke omfattet af garantibestemmelserne.

1.4 Skorstensfejning

Ved rensning af skorstenen fra top, skrues kabelsamlingen fra hinanden, strømmen afbrydes og motoren stopper. Vrideren på flangen drejes til side, og BlueChimney vipkes let tilbage til kæden strammes. Varmepladens forreste ben kan trækkes ud af monteringshullet, og vipkes bagover. Herfra er der nu let og uhindret adgang til rensning af skorstenen.

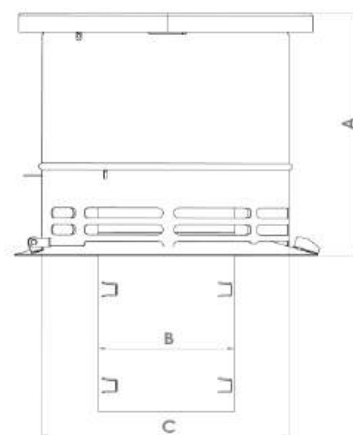
Ved rensning fra bund af skorstenen føres rensbørsten helt op, indtil den rammer varmepladen, som tåler mekanisk påvirkning af skorstensfejerens rensværktøj. Derved sikrer skorstensfejeren, at skorstenen altid er rensset helt til top.

1.5 Garanti

BlueChimney er omfattet af nationale regler for garanti og reklamationsret gældende fra købsdato. Ved reklamation sendes følgende til BlueChimney ApS, info@bluechimney.dk: beskrivelse af problem inkl. eventuelle billeder, produktionsnummer og kopi af købskvittering. Produktionsnummeret kan med fordel noteres her.: _____

1.6 Specifikationer og dimensioner

Model	BlueChimney 265	BlueChimney 310
Motortype	EC - IQ ² 3620 GreenTech	EC - IQ ² 3620 GreenTech
Spænding	24 VDC	24 VDC
Omdrejninger	400-1.300 RPM	400-1.300 RPM
Strømstyrke	1,3 A	1,3 A
Strømforbrug	1,8 W - 22 W	1,8 W - 22 W
Vægt	6,6 kg	9,2 kg
Mål	A: 280 mm B: Ø 146 mm C: Ø 265 mm	A: 280 mm B: Ø 146/196 mm C: Ø 310 mm
Temperaturklasse	T350	T350/T600
Automatisk motorsikring	35°C	35°C
Materiale	Rustfrit stål AISI 304 Pro	Rustfrit stål AISI 304 Pro



1.7 Installation

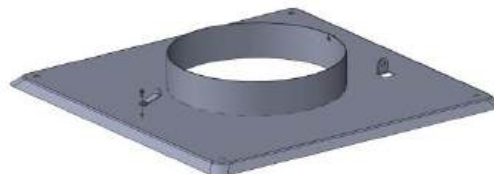
VIGTIGT! BlueChimney skal installeres, så der sikres en let og uhindret adgang til efterfølgende vedligeholdelse og rengøring. BlueChimney skal placeres midt for aftrækket øverst på skorstenen. En eventuel skorstenschætte fjernes, da røgsugerer fungerer som regnhætte (dog ikke model 310-200-80-1). Nationale sikkerhedsregler for færden på tage skal følges. BlueChimney fastgøres på følgende måde:

Rundt aftrækshul:

Ved et rundt aftrækshul (Ø146-300 mm) sænkes den runde flange ned i hullet. For at sikre flangen sidder i spænd, bøjes de 8 flige udad på nedsænkingsrøret. De skal bøjes så meget udad, at de passer til den indre dimension i skorstenen og sidder i spænd.

Firkantet aftrækshul op til 300x300 mm (muret skorsten):

Ved et firkantet aftrækshul er det nødvendigt at skifte den medfølgende runde flange ud med en firkantet flange beregnet til en muret skorsten (købes separat).



Montering af firkantet flange på muret skorsten:

Først afmonteres den runde flange, der sidder på BlueChimney, ved at løsne det sorte motorkabel fri i kabelholderen. Drej herefter vrideren og åbn enheden ved at vippe BlueChimney bagover. Åbn det nederste led på sikkerhedskæden og frigør kædeleddet fra hullet i røret. Luk enheden uden at dreje vrideren i låst position. Løsn hængselboltene ved at skru låsemøtrikkerne, og træk hængselboltene ud ad hængseløjerne.

BlueChimney-enheden kan nu løftes fri af den runde flange og sættes over på flangen til murede skorstene. Monter hængselboltene i hængseløjerne og skru låsemøtrikken på for enden af bolten.

Sæt afstandskæden fast i hullet på røret af flangen og luk leddet. Luk BlueChimney-enheden og drej vrideren, så BlueChimney-enheden fastlåses på flangen. Læg tætningsmatten over hullet på skorstenen. Skru flangen fast på betonafdækningen.

1.8 Elektrisk tilslutning

VIGTIGT! BLUECHIMNEY STRØMFORSYNING SKAL ALTID VÆRE TÆNDT PÅ STIKKONTAKTEN.

BlueChimney drives af en 24 VDC lavvolt EC-motor og kræver ikke jordtilslutning. Det er tilladt at installere BlueChimney selv ved at tilslutte den til en eksisterende stikkontakt uden jord. Nationale sikkerhedsregler for færden på tage skal følges.

Monter det 8 m lange motorkabel på BlueChimney. Påse at Motorkablets vandtætte stik vender rigtigt (hanstik) og omløberen er skruet helt i bund og strammet let. Motorkablet føres ned langs skorstenen gennem inddækningen eller gennem taget og ned på loftet, eller hvor der er tilgang til strøm. Kablet fastgøres til skorstenen.

Er kablet for kort, kan et forlænger-kabel tilkøbes (8 m).

VIGTIGT! Såfremt styreboks og strømforsyning monteres udvendigt i det fri, skal delene anbringes i en vandtæt installationsboks med mindst IP 54 beskyttelse (tilbehør).

1.9 BlueChimney med fjernbetjening

Sæt stikket fra strøm-forsyningen i en stikkontakt. Det runde stik fra strøm-forsyningen sættes i kontrolboksen i det runde strømstik til venstre på boksen.



Motorkablets stik (hun) sættes i det store runde stik, drejes i hak, trykkes ind og skrues fast. Tænd for stikkontakten og LED lyset mellem firkantstikkene bag på boksen blinker nu grønt og lyser rødt.

Bemærk: Senderen er fra fabrikken parret med kontrolboksen, og BlueChimney kan tages i brug med det samme.

Skulle parringen ikke virke, eller ønskes 2 eller flere sendere parret til samme BlueChimney, skal efterfølgende parringsanvisning følges:

Parring med sender (op til 7 sendere) til at styre BlueChimney:

Tryk og slip parringstasten. Den grønne LED blinker nu hurtigt (ca. 2 gange i sekundet i 15 sekunder).



Parringsknop



Start

Tryk på håndsenders start tast 1 gang indenfor de 15 sekunder, og den er parret når den grønne LED er holdt op med at blinke efter yderligere 15 sekunder.

Parring af flere sendere:

2. håndsender kan parres indenfor 15 sekunder efter 1. håndsender er parret. 3. håndsender kan parres indenfor 15 sekunder efter 2. håndsender er parret og så fremdeles med de efterfølgende sendere (op til 7 sendere). Når den grønne LED holder op med at blinke hurtigt og vender tilbage til 1 gang i sekundet, er parringsfunktionen afsluttet, og sender(ne) kan tages i brug.

Bemærk: Senderens rækkevidde er op til 50 m. Forhold som mure, vægge, vinduesglas, metalafskærmning, radiosignaler mv. kan reducere eller forstyrre senderens rækkevidde.

Specifikationer Fjernbetjening BC / RC

Model	BlueChimney BC/RC
Sender	433 Mhz
Batteri	6 Volt – 2 stk. CR 2016
Rækkevidde	Op til 50 m.

Bemærk: Leveres BlueChimney med fjernbetjening, medfølger den ledningsførte hastighedsregulator ikke.

Sendesignalet er krypteret og kodet, så andre elektroniske enheder ikke påvirkes af senderen. Trækket i skorstenen reguleres enten automatisk med det indbyggede program eller reguleres manuelt efter behov. Efter sidste tastetryk slukker enheden automatisk efter 4 timer.

Fjernbetjeningen fungerer både med et fuldautomatisk program og manuel styring:

Fuldautomatisk betjening af sender:

Ved opstart/genfyring aktiveres Start/Boost-tasten **O** ved et tryk inden optænding i ildstedet.

De første 20 minutter:

BlueChimney starter med at booste trækket i 20 minutter således, at røg ud i stuen under optænding kan undgå. Herefter halveres hastigheden automatisk.

De næste 100 minutter (1 time og 40 minutter):

BlueChimney kører med ½ hastighed, så brændeovnen brænder mest økonomisk og med mindst mulig forurening.

Efter yderligere 2 timer:

BlueChimney afbrydes automatisk.



Genfyring:

Inden der genfyres i brændeovnen, trykkes der igen på "Start/Boost" tasten **O** for at undgå røgudslip under ilægning af brænde. Automatikken starter således forfra som en ny fyrringssekvens på i alt 4 timer.

Manuel betjening: Automatikken kan til enhver tid annulleres, og suget kan reguleres ved at trykke på "mere sug" **Δ**, "mindre sug" **∇** eller "Sluk" tasten **□**

BlueChimney slukker automatisk 4 timer efter senest aktiverede tastetryk.

Udvidede programfunktioner:

BlueChimney kan køre hele tiden ved – 15 sekunder efter seneste tastetryk - at trykke på tasten "sluk" og mellem 2 til 8 **□** sekunder senere trykke på tasten "mere sug" **Δ**. BlueChimney starter derefter ved højeste hastighed, som efterfølgende kan justeres til det ønskede træk ved brug af samme pil-op- og pil-nedtaster. BlueChimney afbrydes ved at trykke på "Sluk" tasten og vender derefter tilbage til normalprogram næste gang BlueChimney startes.

Udskiftning af batteri i fjernbetjeningen:

Pres med en spids genstand i det lille hul på bagsiden af fjernbetjeningen, hvorefter betjeningspanelet løsnes. Træk den sorte plasticholder ud og læsæt derefter 2 nye batterier – CR 2016 – og pres betjeningspanelet på plads.

1.10 BlueChimney med manuel hastighedsregulator

OBS! Ledningsført hastighedsregulering og fjernbetjening kan IKKE tilsluttes samtidigt.

Det hvide styrekabel monteres til hastighedsregulatoren ved at fjerne bagsiden af hastighedsregulatoren og montere ledningerne som beskrevet nedenfor:

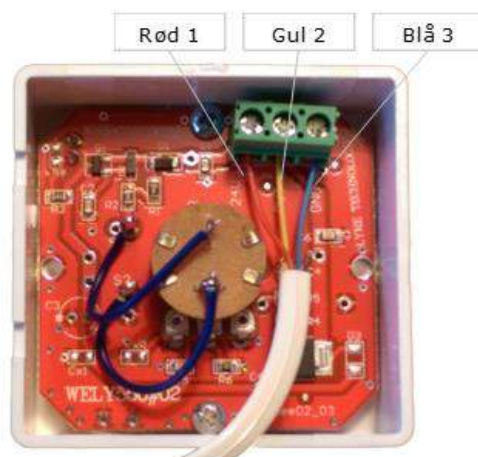
- Rød ledning i nr. 1 skrueklemme (24V+)
- Gul ledning i nr. 2 skrueklemme (CTRL)
- Blå ledning i nr. 3 skrueklemme (GND)

Kablet placeres i kabelslidsen inden bagsiden klikkes på plads. Hastighedsregulatoren kan herefter monteres på væggen med selvklæbende tape eller skruer.

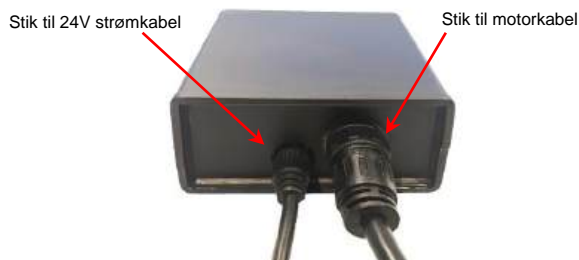
Bemærk: Hastighedsregulatoren er ikke beregnet til udendørs montering

Kablet føres herefter ned gennem loftet og eventuel etageadskillelse til den ønskede placering af hastighedsregulatoren i rummet.

Dette kan evt. gøres igennem skorstenens loftkrave og ned langs væggen til brændeovnen.



Trin 1: Det sorte motorkabel og strømstikket sættes i stikkene foran på Kontrolboksen.



Trin 2: Det hvide styrekabel sættes i det venstre firkantstik bag på Kontrolboksen.
LED lyset mellem stikkene blinker nu grønt og lyser rødt.
BlueChimney er klar til brug.



Strømforsyning:

Vigtigt! Strømforsyningen skal altid være tilsluttet konstant strøm, og må ikke anbringes på steder, hvor der kan forekomme vand, stænk, fugt eller temperaturer over 50°C. Strømforsyningen skal anbringes frit ventileret. Ved udendørs montering skal strømforsyningen og styreboks placeres i skygge, i en vandtæt installationsboks af mindst IP 54 klasse.

1.11 Vedligeholdelse og fejlfinding

BlueChimney kræver ved normalt brug vedligeholdelsesintervaller svarende til de periodiske skorstensfejerbesøg. Dog mindst 1 gang årligt bør BlueChimney renses grundigt af en fagperson.

VIGTIGT! Strømmen skal frakobles enheden, inden rensningen påbegyndes.

Ved rensning afmonteres topring og BlueChimney renses grundigt indvendig. Aksialvinge renses forsigtigt for sodbelægning eller udskiftes. Sikkerhedsnettet renses rent for sod og snavs.

Værktøj: Stjerneskruetrækker str. 2 og en topnøgle str. 7 mm.



1. Afmontering af topring:

Toppen afmonteres ved at fjerne de to stjerneskrue som er under topringen på hver side af enheden.

Stjerneskrue PZ 2

2. Afmontering af køleenhed:

Det sorte motorkabel trækkes fri af kabelholderen forneden på siden af røgsugerens, og hele køleenheden løftes forsigtigt op og fri af enheden.

VIGTIGT: Vær meget forsigtig, så vingerne ikke bøjes.

Fejlfindingskema

Problem	Årsag	Tjek
<i>BlueChimney kører ikke.</i>	Den mangler strøm	Er kontakten tændt og virker? Er stikket sat i kontakten? Er der strøm til strømforsyning? Er strømforsyning intakt (lyser dioden grønt)? Er alle ledninger monteret korrekt og intakte? Er kablerne defekte? Fjern strømstikket til styreboksen og tilslut igen efter 2 minutter. Batteri intakt? Skorstensbrand?
	Den forhindres i at dreje rundt	Er der meget sod i enheden? Sidder der fremmedlegemer (fugle, grene)?
	Ved ikke	Kontakt forhandler
<i>BlueChimney kører, men suger ikke nok.</i>	Aftrækssystem er utæt	Er røgrør, tilslutninger, skorsten og renselomme tætte?
	Undertryk i huset	Kører der udsugning i huset? (Emhætte, udsugning fra badeværelse, tvangsstyret luftskifte?)
	Ildstedet er for stort	Se under produktinformatio Kontakt forhandler
	Ved ikke	

1.12 EU-Overensstemmelseserklæring

Følgende producent/fabrikant

Fabrikant:	BlueChimney ApS
Adresse:	Snerlevej 14, 4180 Sorø, DK

Erklærer hermed at følgende produkt(er)

Produkt navn:	BlueChimney
Produkt type:	BC1GL01

Er i overensstemmelse med følgende EU direktiv(er)

Direktiv reference	Direktiv
2006/42/EF	Maskindirektivet
2004/108/EF	EMC-Direktivet
2011/65/EF	ROHS-Direktivet

Følgende standarder er anvendt for at sikre overensstemmelse med direktiv(erne)

Standard reference	Standard
DS/EN ISO 12100:2011	Maskinsikkerhed - Generelle principper for konstruktion - Risikovurdering og risikonedsættelse
DS/ISO/TR 14121-2:2012	Maskinsikkerhed - Risikovurdering - Del 2: Praktisk vejledning og metodeeksempler
DS/EN 60204-1:2006	Maskinsikkerhed - Elektrisk udstyr på maskiner - Del 1: Generelle krav
DS/EN ISO 13857:2008	Maskinsikkerhed - Sikkerhedsafstande til forhindring af, at hænder, arme, ben og fødder kan nå ind i fareområder

Dato: 12. september 2021 Sted: Sorø

Navn: Morten A.N. Bjørklund, Direktør

2.0 Produktinformation

BlueChimney ist ein Rauchsauger, der für Schornsteinanschlüsse verwendet werden kann von:

- Kaminöfen und Kaminkassetten
- Sauerstoffgesteuerten mit Brennstofftabletten gespeisten Feuerungen sowie sauerstoffgesteuerten Zentralheizkesseln mit festen Brennstoffen
- Offenen Feuerstellen, bzw. Kamine

BlueChimney erreicht einen natürlichen Zug von ca. 16 Pascal im Schornstein, indem der Rauch im Schornstein ansteigt und danach in der Außenluft verdünnt wird. Dies stellt ungeachtet der Witterungsbedingungen einen guten Zug im Schornstein sicher. Es ermöglicht eine bessere Verbrennung, ein leichteres Anzünden und weniger Rauch im Zimmer beim Anzünden. Im Außenbereich werden Geruch und Rauch reduziert.

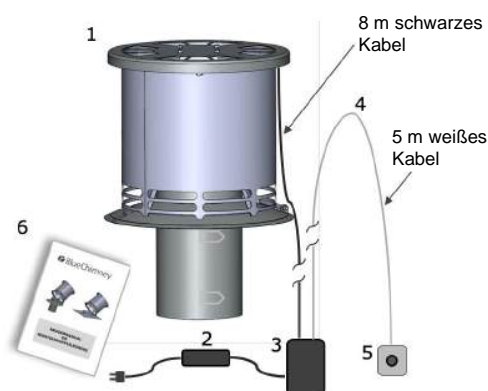
Der Rauchabzug ist äußerst geräuscharm und wird von einem hochwertigen 24-VDC-Niedrigspannungs-EC-Motor betrieben. Da der Rauchsauger keinen Erdanschluss benötigt, ist die Eigeninstallation des BlueChimney zulässig. Er wird lediglich an eine vorhandene Steckdose angeschlossen. Der BlueChimney kann in allen runden Schornsteinen mit einem Innendurchmesser zwischen 146 und 200 mm montiert werden. Für viereckig gemauerte Schornsteine mit Abmessungen bis zu 240 mm x 240 mm ist als Zubehör ein viereckiger Flansch erhältlich.

BlueChimney ist in vier Ausführungen erhältlich:

Typenbezeichnung	Maximale Kapazität	Schornsteinanschluss	Temperaturklasse	Maximaler Luftzug (m ³ /h)
BC 265-150	15 kW	ø150-200	T350	160
BC 310-150	35 kW	ø150-200	T600	225
BC 310-200	35 kW	ø200-300	T350	275
BC 310-200-80	35 kW	ø200-300	T350	600

2.1 Inhalt

1. BlueChimney, schwarzes 8-m-Kabel
Flansch für runde Abzugsvorrichtungen (Ø 146 - 300 mm)
2. Stromversorgung mit Netzkabel
3. Steuerkasten
4. 5 m weißes Steuerungskabel (nur manuelle Steuerung)
5. Manuelle Steuerung oder Fernbedienung
6. Gebrauchs- und Montageanleitung



2.2 Anwendung

Der BlueChimney wird in Schornsteinen verwendet, in denen ein konstanter natürlicher Zug gewünscht ist.

Vor dem Anzünden der Feuerstelle wird der BlueChimney mit voller Geschwindigkeit gestartet. Nachdem die Flammen gut auf das Brennholz übergegriffen haben, werden Luftzufuhr und Geschwindigkeit des BlueChimney eingestellt, bis in der Feuerstelle klare und ruhige Flammen zu sehen sind oder kein Rauch aus dem Raum ausdringt (offene Feuerstelle).

Der natürliche Zug im Schornstein wird mit einem geschlossenen BlueChimney nicht verhindert. Es wird jedoch empfohlen, den BlueChimney stets mindestens auf der geringsten Geschwindigkeit laufen zu lassen, wenn die Feuerstelle betrieben wird. Dies stellt sicher, dass eventueller Rauch stets über das Abzugssystem abgeleitet wird und nicht ins Haus gelangt.

2.3 Funktion

Der BlueChimney ist für eine lange Lebensdauer und sehr hohen Temperaturen (bis zu 600 °C) konstruiert. Bei der Feuerung geschieht es oft, dass die Rauchtemperatur einen Wert von 300 °C übersteigt.

BlueChimney verdünnt den Rauch bis zu 60 Mal und versprüht diesen verdünnten Rauch danach in Fächerform. Hiermit wird eine einmalige Verdünnungs- und Verteilungswirkung erzielt, welcher in der näheren Umgebung Rauchgerüche und -belastungen reduziert.

Der BlueChimney ist eine offene Einheit, die bei korrekter Befuerung kein Risiko von Rauchvergiftung bei Stillstand oder Verstopfung mit sich führt.

Im BlueChimney sind automatische Sicherheits-, Schutz- und Wartungsfunktionen integriert, welche den Ventilator starten, wenn die Temperatur 35 °C übersteigt. Dies schützt den Motor, sollte vergessen worden sein, den BlueChimney einzuschalten. An warmen Sommertagen kann der BlueChimney automatisch starten, um die Lager zu warten und den Motor zu kühlen (Wartungsfunktion).

WICHTIG! Der BlueChimney kann keine Probleme beheben, die auf schlechte Befuerung durch schlecht funktionierende und falsch bemessene Feuerstellen, falsche oder nasse Brennstoffe und schlechtes Brennverhalten zurückzuführen sind. Schäden am BlueChimney aufgrund dieser Bedingungen fallen nicht unter die Garantiebestimmungen.

2.4 Schornsteinfegen

Bei der Reinigung des Schornsteins von oben werden die Kabelverbindungen auseinander geschraubt, die Energiezufuhr unterbrochen und der Motor abgeschaltet. Das auf dem Flansch befindliche Drehkreuz wird zur Seite gedreht und der BlueChimney leicht zurückgekippt, bis die Kette straff sitzt. Der vordere Fuß der Heizplatte kann aus der Montageaussparung herausgezogen und nach hinten gekippt werden. Von hier aus erhalten Sie leichten und ungehinderten Zugang zum Schornsteinfegen.

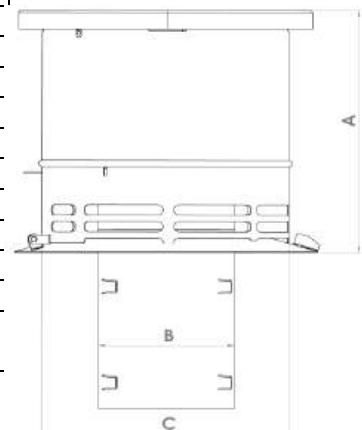
Bei der Reinigung des Schornsteins von unten wird die Reinigungsbürste ganz nach oben eingeführt, bis dieser die Wärmeplatte erreicht, welche der mechanischen Einwirkung des Schornsteinfegerwerkzeugs standhält. Hiermit stellt der Schornsteinfeger sicher, dass der Schornstein stets bis ganz oben gereinigt wird.

2.5 Garantie

Für den BlueChimney finden die nationalen Garantieregelungen Anwendung und das Reklamationsrecht gilt ab dem Kaufdatum. Im Reklamationsfall ist Folgendes an die BlueChimney ApS, info@bluechimney.dk zu senden: Beschreibung des Problems einschließlich eventueller Bilder, Produktionsnummer und Kopie des Kaufbelegs. Die Produktionsnummer sollte hier notiert werden: _____

1.6 Spezifikationen und Maße

Modell	BlueChimney 265	BlueChimney 310
Motortyp	EC - IQ ² 3620 GreenTech	EC - IQ ² 3620 GreenTech
Spannung	24 VDC	24 VDC
Drehzahl	400-1300 U/min	400-1300 U/min
Stromstärke	1,3 A	1,3 A
Stromaufnahme	1,8 W - 22 W	1,8 W - 22 W
Gewicht	6,6 kg	9,2 kg
Maße	A: 280 mm	A: 280 mm
	B: Ø 146 mm	B: Ø 146/196 mm
	C: Ø 265 mm	C: Ø 310 mm
Temperaturklasse	T350	T350/T600
Automatische Motorsicherung	35 °C	35 °C
Material	Rostfreier Stahl AISI 304 Pro	Rostfreier Stahl AISI 304 Pro



2.7 Installation

WICHTIG! BlueChimney muss so installiert werden, damit ein leichter und ungehinderter Zugang für eine spätere Instandsetzung und Reinigung besteht. Der BlueChimney ist in der Mitte des Abzugs ganz oben auf dem Schornstein zu platzieren. Eine eventuell vorhandene Schornsteinhaube muss entfernt werden, da der Rauchabsauger als Regenabschirmung dient (nicht bei Modell 310-200-80-1). Die nationalen Sicherheitsregeln für das Verhalten auf dem Dach sind zu befolgen.

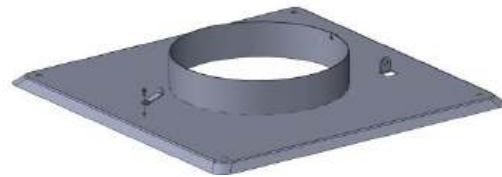
Der BlueChimney wird folgendermaßen befestigt:

Runde Abzugslöcher:

Bei einem runden Abzugsloch (Ø 146 - 200 mm) wird der runde Flansch in das Loch abgesenkt. Um sicherzustellen, dass der Flansch gespannt ist, werden die 8 Laschen auf dem Absenkröhr nach außen gebogen. Sie müssen so weit nach außen gebogen werden, dass sie dem Innenmaß des Schornsteins angepasst sind und gespannt sind.

Viereckiges Abzugsloch von bis zu 300 x 300 mm (gemauerter Schornstein):

Bei einem viereckigen Abzugsloch ist es erforderlich, den mitgelieferten runden Flansch gegen einen viereckigen Flansch auszutauschen, der für einen gemauerten Schornstein berechnet ist (separat zu erwerben).



Montage des viereckigen Flansches in einem gemauerten Schornstein:

Zunächst wird der auf dem BlueChimney befindliche runde Flansch abmontiert, indem das schwarze Motorkabel aus dem Kabelhalter gelöst wird. Danach drehen Sie das Drehkreuz und öffnen die Einheit, indem Sie den BlueChimney nach hinten lehnen. Öffnen Sie das unterste Glied der Sicherheitskette und lösen Sie das Kettenglied aus dem Loch im Rohr. Schließen Sie die Einheit, ohne das Drehkreuz in die geschlossene Position zu überführen. Lösen Sie den Gelenkbolzen, indem Sie die Sperrmutter abschrauben und ziehen Sie den Gelenkbolzen aus den Scharnierösen heraus.

Die BlueChimney-Einheit kann jetzt aus dem runden Flansch gehoben und in den Flansch für gemauerte Schornsteine eingesetzt werden. Montieren Sie den Gelenkbolzen in den Scharnierösen und schrauben Sie die Sperrmutter am Ende des Bolzens auf.

Befestigen Sie die Distanzkette in der Aussparung des Rohres am Flansch und verschließen Sie das Gelenk. Verschließen Sie die BlueChimney-Einheit und drehen Sie das Drehkreuz, sodass die BlueChimney-Einheit auf dem Flansch fest verschlossen ist. Legen Sie die Dichtungsmatte über dem Loch auf dem Schornstein auf. Verschrauben Sie den Flansch auf der Betonabdeckung.

2.8 Elektrischer Anschluss

WICHTIG! DIE STROMVERSORGUNG DES BLUECHIMNEY MUSS STETS AN DER STECKDOSE EINGESCHALTET SEIN.

Der BlueChimney wird von einem 24-VDC-Niedrigspannungs-EC-Motor betrieben und benötigt keinen Erdanschluss. Der BlueChimney darf ohne Erdung selbst mit der vorhandenen Steckdose verbunden werden. Die nationalen Sicherheitsregeln für das Verhalten auf dem Dach sind zu befolgen.

Montieren Sie das 8 m lange Motorkabel an den BlueChimney. Achten Sie darauf, dass sich der wasserdichte Stecker des Motorkabels in der korrekten Position befindet (männlicher Stecker) und der Überwurf vollständig am Boden festgeschraubt und leicht straff ist. Führen Sie das Motorkabel entlang des Schornsteins durch die Verkleidung oder durch das Dach hindurch auf den Boden, bzw. zu dem Bereich, in dem sich ein Stromanschluss befindet. Das Kabel wird am Schornstein befestigt.

Wenn das Kabel zu kurz ist, kann ein Verlängerungskabel einer Länge von 8 m dazugekauft werden.

WICHTIG! Wenn der Steuerkasten und die Stromversorgung im Freien montiert werden, müssen diese in einem wasserdichten Installationskasten untergebracht werden, der mindestens die Schutzklasse IP 54 aufweist.

2.9 BlueChimney mit Fernbedienung

Stecken Sie den Stecker für die Energieversorgung in die Steckdose. Der runde Stecker für die Energieversorgung wird in die Kontrollbox gesteckt. Dies erfolgt in den runden Anschluss auf der linken Seite der Box.



Der Motorkabelstecker (weiblicher Anschluss) wird in den großen runden Anschluss gesteckt, in die Kerbe gedreht, eingedrückt und befestigt. Die Zündung für die Steckdose und die LED-Leuchte zwischen den Vierkantsteckern auf der Rückseite der Box blinken nun grün und leuchten rot.

Anmerkung: Der Sender wurde bereits vom Hersteller mit der Kontrollbox gekoppelt und der BlueChimney kann gemeinsam mit dieser genutzt werden.

Wenn die Kopplung nicht funktioniert oder wenn zwei oder mehr Sender mit dem gleichen BlueChimney gekoppelt werden sollen, muss folgender Kopplungsvorgang durchlaufen werden.

Kopplung mit dem Sender (bis zu 7 Sender) zur Steuerung des BlueChimney:

Drücken Sie die Kopplungstaste und lassen Sie sie wieder los. Das grüne LED blinkt jetzt schnell (ca. zweimal pro Sekunde über 15 Sekunden).



Betätigen Sie die Starttaste des Handsenders einmal innerhalb von 15 Sekunden. Die Kopplung ist erfolgt, wenn die grüne LED nach weiteren 15 Sekunden nicht mehr blinkt.

Kopplung mehrerer Sender:

Der zweite Handsender kann jetzt innerhalb von 15 Sekunden nach Abschluss der Kopplung des ersten Handsenders gekoppelt werden. Der dritte Handsender kann jetzt innerhalb von 15 Sekunden nach Abschluss der Kopplung des zweiten Handsenders gekoppelt werden. Dieselbe Vorgehensweise gilt für die nachfolgenden Sender (bis zu 7 Sender). Nachdem das grüne LED aufhört, dreimal pro Sekunde schnell zu blinken und nur noch einmal pro Sekunden blinkt, bedeutet dies, dass die Kopplungsfunktion abgeschlossen ist und der oder die Sender in Betrieb genommen werden können.

Anmerkung: Die Sender haben eine Reichweite von bis zu 50 m. Bedingungen, wie Mauern, Wände, Fensterglas, Metallabschirmungen, Radiosignale etc., können die Reichweite der Sender einschränken oder stören.

Spezifikation Fernbedienung BC / RC

Modell	BlueChimney BC/RC
Sender	433 MHz
Batterie	6 Volt – 2 Stück CR 2016
Reichweite	Bis zu 50 m

Anmerkung: Wird der BlueChimney mit Fernbedienung geliefert, ist der verkabelte Geschwindigkeitsregler nicht im Lieferumfang enthalten.

Das Sendesignal ist verschlüsselt und codiert, sodass andere elektronische Einheiten nicht durch den Sender beeinflusst werden. Der Zug im Schornstein wird entweder automatisch per eingebautem Programm oder manuell nach Bedarf reguliert. Nach dem letzten Tastendruck schaltet sich die Einheit automatisch nach 4 Stunden aus.

Die Fernbedienung funktioniert sowohl mit einem vollautomatischen Programm als auch mit manueller Steuerung:

Vollautomatische Senderbedienung:

Beim Starten/erneuten Befeuern wird die Start/Boost-Taste **O** durch Drücken vor dem Anzünden der Feuerstelle aktiviert.

Die ersten 20 Minuten:

Der BlueChimney startet mit dem Boosten des Zugs über 20 Minuten, sodass Rauch im Zimmer während des Anzündens vermieden wird. Hiernach wird die Geschwindigkeit automatisch halbiert.

Die nächsten 100 Minuten (1 h 40 min):

Der BlueChimney läuft auf halber Geschwindigkeit, sodass der Kamin am wirtschaftlichsten und mit der geringstmöglichen Verunreinigung brennt.

Nach weiteren 2 Stunden:

Der BlueChimney wird automatisch ausgeschaltet.



Erneute Befuerung:

Bevor der Kamin erneut befeuert wird, wird erneut die „Start/Boost“-Taste **O** gedrückt, um zu vermeiden, dass während des Einlegens der Scheite Rauch entweicht. Die Automatik startet somit von vorn als neue Heizsequenz mit insgesamt 4 Stunden.

Manuelle Bedienung: Die Automatik kann jederzeit annulliert werden. Die Absaugung kann reguliert werden, indem die Taste „Stärker absaugen“ **Δ**, „Schwächer absaugen“ **∇** oder „Ausschalten“ **□**

betätigt wird. Der BlueChimney schaltet sich automatisch 4 Stunden nach dem letzten Tastendruck aus.

Erweiterte Programmfunktionen:

Der BlueChimney kann über den gesamten Zeitraum laufen – 15 Sekunden nach dem letzten Tastendruck - **□** drücken der Taste „Ausschalten“ und 2 bis 8 Sekunden später drücken der Taste „Stärker absaugen“ **Δ**. BlueChimney startet danach mit höchster Geschwindigkeit. Diese kann danach auf den gewünschten Zug eingestellt werden, indem die Tasten „Pfeil nach oben“ und „Pfeil nach unten“ betätigt werden. Der Abschaltvorgang des BlueChimney erfolgt über die Taste „Ausschalten“ und dreht sich daraufhin auf das Normalprogramm, bis der BlueChimney wieder gestartet wird.

Austausch der Batterie der Fernbedienung

Drücken Sie mit einem spitzen Gegenstand in das kleine Loch auf der Rückseite der Fernbedienung. Daraufhin wird sich die Bedientafel lösen. Ziehen Sie die schwarze Kunststoffhalterung heraus, setzen Sie daraufhin zwei neue Batterien (CR 2016) ein und setzen Sie die Bedientafel wieder auf.

2.10 BlueChimney mit manuellem Geschwindigkeitsregler

ACHTUNG! Die verkabelte Geschwindigkeitsregulierung und die Fernbedienung können NICHT gleichzeitig angeschlossen werden.

Das weiße Steuerkabel wird mit dem Geschwindigkeitsregler verbunden, indem die Rückseite des Geschwindigkeitsreglers abgenommen wird und die Leitungen wie unten beschrieben montiert werden:

- Rote Leitung in Schraubklemme Nr. 1 (24 V+)
- Gelbe Leitung in Schraubklemme Nr. 2 (CTRL)
- Blaue Leitung in Schraubklemme Nr. 3 (GND)

Das Kabel wird im Kabelschlitz eingesetzt, bevor die hintere Abdeckung so angebracht wird, dass sie mit einem hörbaren Klicken einrastet. Der Geschwindigkeitsregler kann danach an der Wand mit selbstklebendem Klebeband oder Schrauben befestigt werden.

Anmerkung: Der Geschwindigkeitsregler darf nicht im Freien montiert werden

Das Kabel wird danach über den Boden und eventuell durch eine Etagendecke bis zur gewünschten Position des Geschwindigkeitsreglers im Raum nach unten geführt.

Dies kann eventuell durch den Deckenkragen des Schornsteins und entlang der Wand zum Kamin erfolgen.



Schritt 1: Befestigen Sie das schwarze Motorkabel und den Stromanschluss im Stecker im vorderen Bereich der



Schritt 2: Das weiße Steuerkabel wird im linksseitigen viereckigen Stecker hinter der Kontrollbox eingesetzt. Die LED-Leuchte zwischen den Steckverbindern blinkt jetzt grün und leuchtet rot.



Stromversorgung:

Wichtig! Die Stromversorgung muss stets mit konstantem Strom verbunden sein und darf sich nicht an

Orten befinden, an denen sie Wasser, Spritzwasser, Feuchtigkeit oder Temperaturen über 50 °C ausgesetzt ist. Die Stromversorgung muss frei belüftet angebracht werden. Bei Montage im Freien müssen die Stromversorgung und der Steuerkasten im Schatten und in einem wasserdichten Installationskasten, mindestens mit Schutzklasse IP 54 untergebracht werden.

2.11 Instandhaltung und Fehlersuche

Der BlueChimney benötigt bei normaler Verwendung Wartungsintervalle, die dem regelmäßigen Besuch des Schornsteinfegers entsprechen. Der BlueChimney muss jedoch mindestens einmal pro Jahr von einer Fachkraft gereinigt werden.

WICHTIG! Das Gerät ist stromlos zu schalten, bevor mit der Reinigung begonnen wird.

Bei der Reinigung wird der obere Ring abgenommen und der BlueChimney innen gründlich gereinigt. Die Rotorblätter werden vorsichtig von Rußbelag befreit oder ausgetauscht. Das Sicherheitsnetz wird von Ruß und Schmutz befreit.

Werkzeug: Kreuzschraubendreher Größe 2 und ein Steckschlüssel Größe 7 mm.



1. Demontage des oberen Rings:

Die Spitze wird demontiert, indem die beiden Kreuzschlitzschrauben, die sich auf beiden Seiten der Einheit unter dem oberen Ring befinden, entfernt werden.



Kreuzschlitzschraube PZ 2

2. Demontage der Kühleinheit:

Das schwarze Motorkabel wird aus dem darunter befindlichen Kabelhalter auf der Seite des Rauchsaugers herausgezogen und die gesamte Kühleinheit wird vorsichtig aus der Einheit herausgehoben.

WICHTIG! Bitte gehen Sie sehr vorsichtig vor, damit sich die Flügel nicht verbiegen.

Fehlersuche-Schema

Problem	Ursache	Überprüfen
<i>Der BlueChimney läuft nicht.</i>	Kein Strom Das Drehen wird verhindert Ich weiß es nicht.	Ist die Steckdose eingeschaltet und funktioniert sie? Befindet sich der Stecker in der Steckdose? Wird die Stromversorgung mit Strom versorgt? Ist die Stromversorgung intakt (leuchtet die Diode grün)? Sind alle Leitungen korrekt montiert und erfüllen sie ihre Funktion? Sind die Kabel defekt? Entfernen Sie den Stromanschluss zur Steuerbox und schließen Sie ihn nach zwei Minuten wieder an. Ist die Batterie intakt? Besteht ein Schornsteinbrand? Befindet sich viel Ruß in der Einheit? Sind Fremdkörper enthalten (Vögel, Zweige)? Kontaktieren Sie den Händler
<i>Der BlueChimney läuft, saugt aber nicht ausreichend.</i>	Das Abzugssystem ist undicht Unterdruck im Haus Die Feuerstelle ist zu groß Ich weiß es nicht.	Sind das Rauchrohr, die Anschlüsse, der Schornstein und die Reinigungsklappen dicht? Läuft im Haus eine Absaugung? (Dunstabzug, Absaugung im Badezimmer, zwangsgesteuerter Luftaustausch?) Bitte beziehen Sie sich auf die Produktinformationen. Kontaktieren Sie den Händler

2.12 EU-Übereinstimmungserklärung

Folgender Produzent/Fabrikant

Fabrikant:	BlueChimney ApS
Adresse:	Snerlevej 14, 4180 Sorø, DK

Erklärt hiermit, dass folgende/s Produkt/e

Produktname:	BlueChimney
Produkttyp:	BC1GL01

Folgende/n EU-Richtlinie/n entsprechen

Richtlinienreferenz	Richtlinie
2006/42/EU	Maschinenrichtlinie
2004/108/EU	EMC-Richtlinie
2011/65/EU	ROHS-Richtlinie

Folgende Standards wurden verwendet, um die Konformität mit der/den Richtlinie/n sicherzustellen

Standardreferenz	Standard
DS/EN ISO 12100:2011	Sicherheit von Maschinen - Allgemeine Gestaltungsleitsätze - Risikobeurteilung und Risikominderung
DS/ISO/TR 14121-2:2012	Sicherheit von Maschinen - Risikobeurteilung - Teil 2: Praktische Leitlinie und Methodenbeispiele
DS/EN 60204-1:2006	Sicherheit von Maschinen - Elektrische Ausrüstung von Maschinen - Teil 1: Allgemeine Anforderungen
DS/EN ISO 13857:2008	Sicherheit von Maschinen - Sicherheitsabstände gegen das Erreichen von Gefahrenzonen mit den oberen und unteren Gliedmaßen

Datum: Sonntag, 12. September 2021 Ort: Sorø

Name: Morten A.N. Bjørklund, Direktor

3.0 Product information

BlueChimney is a smoke extractor that can be used for chimneys connected to:

- Wood-burning stoves/fireplace inserts
- Oxygen-controlled pellet stoves and oxygen-controlled central heating boilers for solid fuel
- Open fireplaces

BlueChimney creates natural draught of approximately 16 Pa by raising the smoke into the chimney and then diluting it. This ensures proper chimney draught irrespective of weather conditions, resulting in better combustion, easier lighting as well as less smoke in the room during lighting. This also reduces the smell and smoke outside.

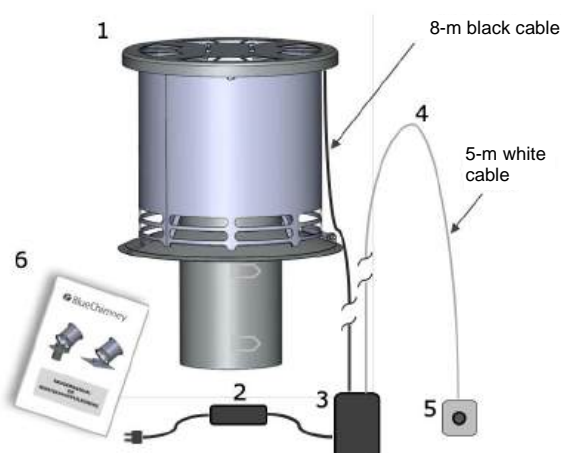
The smoke extractor is extremely quiet, as it is powered by a 24 VDC high-quality low-voltage EC motor. Since the smoke extractor does not require an earth terminal, you are permitted to install BlueChimney by yourself. Just connect it to an existing power socket. BlueChimney can be fitted to all round chimneys with an internal diameter of Ø146 to Ø300 mm. A square flange is available as a chimney accessory for square, brick sockets of up to 240x240 mm.

BlueChimney is available in 4 models:

Type designation	Maximum capacity	Chimney connection	Temperature class	Maksimum air speed (m ³ /h)
BC 265-150	15 kW	ø150-200	T350	160
BC 310-150	35 kW	ø150-200	T600	225
BC 310-200	35 kW	ø200-300	T350	275
BC 310-200-80	35 kW	ø200-300	T350	600

3.1 Content

1. BlueChimney, 8-metre black cable
Flange for round sockets (Ø146 – 300 mm)
2. Power supply w/ mains cable
3. Control box
4. 5-metre-long control cable (manual control only)
5. Manual control or remote control
6. User Manual and Installation Guide



3.2 Use

BlueChimney is used in chimneys where a stable, natural draught is required.

Switch on BlueChimney at full speed before lighting the fire in the fireplace. Once the firewood is properly ablaze, regulate BlueChimney's air supply and speed until there are clear and steady flames in the fireplace, or no smoke penetrates into the room (open fireplaces).

The natural draught in the chimney is not hindered when BlueChimney is closed. However, it is recommended to always let BlueChimney operate at the lowest speed when a fire is lit in the fireplace. This makes sure that the smoke is always guided away through the ventilation system rather than permitted to penetrate into the house.

3.3 Function

BlueChimney is designed for a long service life and can withstand very high temperatures (up to 600°C). The temperature of the smoke often exceeds 350°C during wood-burning.

BlueChimney dilutes the smoke up to 60 times and then spreads the diluted smoke in the shape of a fan. This produces a unique dilution and spreading effect that reduces the smell of smoke as well as the nuisance in neighbouring areas.

BlueChimney is an open unit and, given proper lighting, poses no risk of asphyxiation in case of stoppage or clogging.

BlueChimney has automated safety, protection and maintenance functions that turn on the ventilator when the temperature exceeds 35°C. This protects the motor if you forget to turn BlueChimney on. On warm summer days, BlueChimney can start automatically in order to maintain the bearings and cool the motor (maintenance function).

IMPORTANT: BlueChimney does not remedy problems of poor lighting that are due to poorly functioning and incorrectly designed fireplaces, inappropriate or wet firewood and poor lighting practices. Damage to BlueChimney caused by such circumstances is not covered by the warranty provisions.

3.4 Chimney sweeping

When sweeping the chimney from the top down, unscrew the cable joint, disconnect the power and stop the motor. Turn the fastener on the flange to the side, and tilt BlueChimney slightly back until the chain tightens. The front legs of the hot plate can be pulled out of the mounting hole and tilted backwards. There will now be easy and unrestricted access to cleaning the chimney.

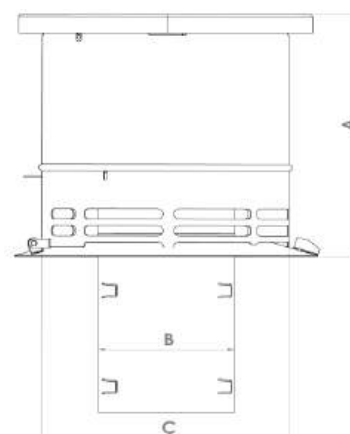
When the chimney is cleaned from the bottom up, guide the cleaning brush all the way up until it hits the hot plate, which can withstand the mechanical impact of the chimney sweep's cleaning tools. This way the chimney sweep ensures that the chimney is always cleaned all the way to the top.

3.5 Warranty

BlueChimney falls within the scope of the national rules for warranty and right to claim compensation from the date of purchase. In case of a complaint, send the following to BlueChimney ApS, info@bluechimney.dk: description of the problem, including pictures, if any, production number and purchase receipt. The production number can be noted down here: _____

1.6 Specifications and dimensions

Model	BlueChimney 265	BlueChimney 310
Motor type	EC – IQ ² 3620 GreenTech	EC – IQ ² 3620 GreenTech
Voltage	24 VDC	24 VDC
RPM	400-1,300 RPM	400-1,300 RPM
Current	1.3 A	1.3 A
Power consumption	1.8 W – 22 W	1.8 W – 22 W
Weight	6.6 kg	9.2 kg
Dimensions	A: 280 mm	A: 280 mm
	L: Ø 146 mm	L: Ø 146/196 mm
	C: Ø 265 mm	C: Ø 310 mm
Temperature class	T350	T350/T600
Automatic motor cut-out	35°C	35°C
Material	Stainless steel AISI 304 Pro	Stainless steel AISI 304 Pro



3.7 Installation

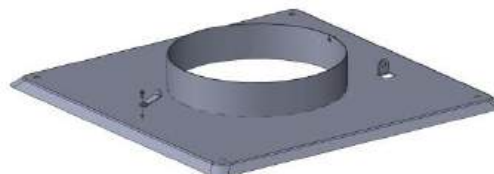
IMPORTANT: Install BlueChimney in such a way as to ensure easy and unobstructed access to subsequent maintenance and cleaning. Place BlueChimney in the middle of the outlet at the top of the chimney. Remove the chimney cowl, if any, since the smoke extractor itself acts as a rain hood (does not apply to model 310-200-80-1). Follow the national safety rules for walking on roofs. Attach BlueChimney in the following way:

Round vent hole:

If the vent hole is round (Ø146-300 mm), lower the round flange down into the hole. To ensure that the flange is wedged, bend the 8 chips on the immersion pipe outwards. Bend them so much outwards that they fit the inner dimension in the chimney and are securely wedged.

Square vent hole up to 300x300 mm (brick chimney):

If the vent hole is square, it is necessary to swap the accompanying round flange with a square flange designed for a brick chimney (purchased separately).



Installation of square flange on a brick chimney:

First, dismantle the round flange that is at the top of BlueChimney by removing the black motor cable from the cable holder. Then turn the fastener and open the unit by tilting BlueChimney backwards. Open the lowermost link of the safety chain and release the chain link from the hole in the pipe. Close the unit without turning the fastener to the "locked" position. Loosen the hinge bolts by unscrewing the lock nuts and pull the hinge bolts out of the hinge eyes.

You can now lift the BlueChimney unit out of the round flange and place it onto the flange for brick chimneys. Mount the hinge bolts into the hinge eyes and screw the lock nut to the end of the bolt.

Place the distance chain securely into the flange pipe and close the link. Close the BlueChimney unit and turn the fastener so that the BlueChimney unit is locked in position on the flange. Place the sealing mat over the hole on the chimney. Screw the flange onto the concrete cover.

3.8 Electrical connection

IMPORTANT: THE BLUECHIMNEY POWER SUPPLY MUST ALWAYS BE CONNECTED TO THE POWER SOCKET.

BlueChimney is powered by a 24 VDC low-voltage EC motor and does not need an earth terminal. You are permitted to install BlueChimney yourself by connecting it to an existing power socket without earthing. Follow the national safety rules for walking on roofs.

Install the 8-m-long motor cable to BlueChimney. Make sure that the waterproof connector of the motor cable faces right (male connector) and that the union nut is fully screwed all the way to the bottom and tensioned slightly. Guide the motor cable down along the chimney through the flashing or through the roof and down to the ceiling or wherever there is access to power. Attach the cable to the chimney.

If the cable is too short, it is possible to purchase an additional extension cable (8 m).

IMPORTANT: If the control box and the power supply are installed outside in the open, the parts must be placed in a watertight installation box with protection class of at least IP 54 (accessory).

3.9 BlueChimney with remote control

Insert the power supply plug into a socket. Insert the round power supply plug in the control box into the round socket positioned to the left of the box.



Insert the motor cable plug (female) into the large round connector, turn it into the notch, press it and screw it tight. Turn on the power socket; the LED lamp between the square sockets will now flash green and then light red.

Note: The transmitter has been paired to the control box from the factory so that BlueChimney can be put into service at once.

If the pairing does not work, or if you want to pair 2 or more transmitters paired to the same BlueChimney, use the following pairing instructions:

Pairing with transmitter (up to 7 transmitters) to govern the same BlueChimney:

Press and release the pairing button. The green LED will now flash quickly (approx. twice a second for 15 seconds).



Pairing button



Start

Press the manual transmitter start key once within 15 seconds, and it will be paired once the green LED stops flashing after another 15 seconds.

Pairing of multiple transmitters:

The second manual transmitter can be paired within 15 seconds after the pairing of the first manual transmitter. The third manual transmitter can be paired within 15 seconds after the pairing of the second manual transmitter. The sequence is similar with any number of subsequent transmitters (up to 7 transmitters). When the green LED stops flashing quickly and reverts to flashing once a second, the pairing function will be complete, and the transmitter(s) can be put into service.

Note: The transmitter's range is up to 50 metres. Walls, metal screens, plate glass, radio signals, etc., can reduce or disrupt the transmitter's range.

Specifications of Remote Control BC/RC

Model	BlueChimney BC/RC
Transmitter	433 Mhz
Battery	6 Volt — 2 x CR 2016
Range	Up to 50 m.

Note: If BlueChimney is delivered with a remote control, the package will not include a cabled speed controller.

The transmission signal is encrypted and encoded to prevent other electronic devices from being affected by the transmitter. The draught in the chimney is regulated either automatically with the built-in program or manually, if needed. The device will switch off automatically approximately 4 hours after the last key press.

The remote control works both with a fully automated program and with manual control.

Fully automated transmitter operation:

On start-up/relighting, the Start/Boost **O** is activated by pressing before lighting in the fireplace.

First 20 minutes:

BlueChimney starts by boosting the draught for 20 minutes to prevent smoke from going into the room during lighting. The speed is subsequently reduced by half automatically.

Next 100 minutes (1 hour and 40 minutes):

BlueChimney runs at half speed so the wood-burning stove burns most economically and pollutes as little as possible.

After two hours more:

BlueChimney switches off automatically.



Relighting the fire:

Push the “Start/Boost” **O** button again before relighting the fire/adding wood to avoid smoke. This way the automatic system will start a new burning sequence of a total of 4 hours.

Manual operation: Automatic operation can be cancelled at any time, and exhaust can be regulated by pushing “more draught” **Δ**, “less draught” **∇** or the “Off” button **□**

The BlueChimney switches off automatically 4 hours after you last push a button.

Extended program functions

BlueChimney can run continuously if — 15 seconds after the latest push of a button — you press the button “Off” **□** and then, between 2 and 8 seconds later, you press the “more draught” button **Δ**. BlueChimney will then start at its highest speed, which can subsequently be adjusted to the desired draught using the same arrow up and arrow down keys. Press the “Off” button to switch BlueChimney off, which will then go back to normal program the next time BlueChimney is started.

Battery replacement in the remote:

Press with a pointed object into the little hole in the back of the remote, and then loosen the control panel. Pull out the black plastic holder and then insert 2 new batteries — CR 2016 — and press the control panel into place.

3.10 BlueChimney with manual speed controller

NOTE: Do NOT connect a cabled speed controller and a remote control to your BlueChimney at the same time.

Fit the white control cable to the speed controller by removing the back of the speed controller and fitting the wires in the manner described below:

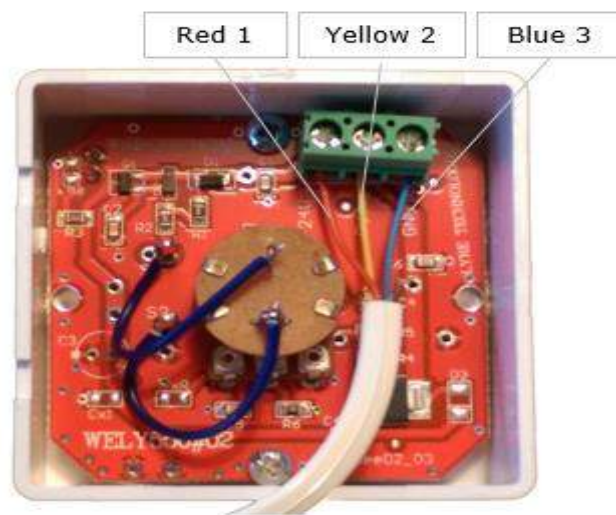
- Red wire to screw terminal no. 1 (24V+);
- Yellow wire to screw terminal no. 2 (CTRL);
- Blue wire to screw terminal no. 3 (GND).

Insert the cable into the cable slot and then click the back back into place. The speed controller can subsequently be mounted to the wall with self-adhesive tape or screws.

Note: The speed controller is not designed for outdoor installation

Guide the cable down through the ceiling and storey partition, if any, to the position where the speed controller is required to be in the room.

You can possibly go through the chimney's ceiling collar and down along the wall to the wood-burning stove.



Step 1: Place the black motor cable and power plug into the sockets in front of the Control Box.



Step 2: Insert the white control cable into the left square socket of the Control Box.

The LED lamp between the sockets will now flash green and then light red.



Power supply:

Important: The power supply must always be connected to a source of constant current. Do not place it in environments exposed to water, splashes, moisture or temperatures above 50°C. Ensure proper ventilation. In the event of outdoor installation, the power supply and the control box must be placed in shadow, in a watertight installation box with protection class of at least IP 54.

3.11 Maintenance and Troubleshooting

Assuming normal use, BlueChimney requires maintenance intervals that correspond to periodic visits of a chimney sweep. However, BlueChimney should be cleaned thoroughly by a professional at least once a year.

IMPORTANT: Disconnect the device from the power source before commencing cleaning.

During cleaning, dismantle the top ring and clean BlueChimney thoroughly internally. Replace or carefully clean the axial blade of soot deposits. Clean the safety net of any soot and dirt.

Tools: Size 2 Phillips screwdriver and 7-mm socket wrench.



1. Dismantling the top ring:

Dismantle the top by removing the two Phillips screws that are underneath the top ring on each side of the device.

Phillips screw PZ 2

2. Dismantling the cooling device:

Pull the black motor cable free of the cable holder on the side of the smoke extractor and lift the entire cooling device carefully up and free of the device.

IMPORTANT: Be very careful to prevent the blades from bending.

Troubleshooting guide

Problem	Cause	Check
<i>BlueChimney does not run.</i>	<p>There is no power</p> <p>It is hindered from rotating</p> <p>I don't know</p>	<p>Is the power socket on and working? Is the plug inserted into the socket? Is there power to the power supply? Is the power supply intact (is the light diode green)? Are all wires properly mounted? Are the cables defective? Remove the power plug for the control box and reconnect it after 2 minutes. Is the battery intact? Chimney fire? Is there a lot of soot in the device? Are there any foreign bodies (birds, branches)?</p> <p>Contact dealer</p>
<i>BlueChimney runs, but does not suck enough smoke.</i>	<p>The exhaust system is not airtight</p> <p>There is under-pressure in the house</p> <p>The fireplace is too big</p> <p>I don't know</p>	<p>Are the flue ducts, connections, chimney and clean-out doors airtight?</p> <p>Is there any air extraction in the house? (Cooker hood, bathroom exhaust, forced air change?)</p> <p>See under Product Information. Contact dealer</p>

3.12 EU Declaration of Conformity

The following producer/manufacturer

Manufacturer:	BlueChimney ApS
Address:	Snerlevej 14, 4180 Sorø, DK

Hereby declares that the following product(s)

Product name:	BlueChimney
Product type:	BC1GL01

Is in accordance with the following EU directive(s)

Directive reference	Directive
2006/42/EC	The Machinery Directive
2004/108/EC	The EMC Directive
2011/65/EC	The RoHS Directive

The following standards are applied to ensure compliance with the directive(s)

Standard reference	Standard
DS/EN ISO 12100:2011	Machine Safety - General principles for design - Risk Assessment and risk reduction
DS/ISO/TR 14121-2:2012	Safety of machinery – Risk assessment – Part 2: Practical guidance and examples of methods
DS/EN 60204-1:2006	Safety of machinery – Electrical equipment of machines – Part 1: General requirements
DS/EN ISO 13857:2008	Safety of machinery - Safety distances to prevent hazard zones being reached by upper and lower limbs

Date: September 12, 2021 Place: Sorø

Name: *Morten A.N. Bjørklund, CEO*

4.0 Informations sur le produit

Le BlueChimney est un extracteur de fumée pouvant être utilisé sur les conduits raccordés aux :

- Poêles / inserts de cheminée
- Poêles à granulés à oxygène contrôlé et chaudières de chauffage central à oxygène à combustible solide
- Foyers ouverts tels que les cheminées

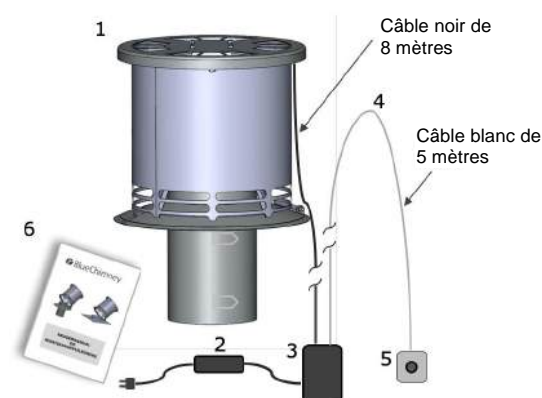
BlueChimney produit un tirage naturel d'environ 16 Pascal en aspirant les fumées dans le conduit puis en les diluant vers l'extérieur. On obtient ainsi un meilleur tirage quelles que soient les conditions météorologiques. Il permet également d'améliorer la combustion, de faciliter l'allumage du feu et de réduire la formation de fumée dans la pièce où se situe le poêle pendant le processus d'allumage. À l'extérieur, l'odeur de fumée et la fumée sont réduites.

L'aspirateur de fumées est extrêmement silencieux et fonctionne grâce à un moteur EC de haute qualité, en courant continu très basse tension (24 DC). Comme l'aspirateur de fumées ne requiert pas de mise à la terre, un particulier peut installer lui-même le BlueChimney. Il suffit simplement de le raccorder à une prise de courant existante. Le BlueChimney peut être installé sur tous les conduits métalliques ayant un diamètre intérieur compris entre Ø146 et 300 mm. Dans le cas de souches de cheminée maçonnées en brique de forme carrée mesurant jusqu'à 240 x 240 mm, il est possible de se procurer une bride d'adaptation carrée. BlueChimney existe en 4 modèles :

Désignation de type	Capacité maximale	Raccordement conduit	Classe de température	Débit d'air maximal (m ³ /heure)
BC 265-150	15 kW	Ø150-200	T350	160
BC 310-150	35 kW	Ø150-200	T600	225
BC 310-200	35 kW	Ø200-300	T350	275
BC 310-200-80	35 kW	Ø200-300	T350	600

4.1 Contenu

1. BlueChimney, câble noir de 8 mètres
bride pour les sorties de toit circulaires (Ø146 - 300 mm)
2. Alimentation avec câble net
3. Boîtier de contrôle
4. Câble de contrôle blanc de 5 mètres (uniquement contrôle manuel)
5. Contrôle manuel ou télécommande
6. Manuel d'utilisation et notice de montage



4.2 Utilisation de l'appareil

Le BlueChimney peut être utilisé sur les conduits nécessitant un tirage stable et naturel.

Avant d'allumer le feu dans l'appareil, le BlueChimney doit fonctionner à vitesse maximale. Dès que la combustion est bonne et que les bûches brûlent correctement, la vitesse d'aspiration du BlueChimney doit être ajustée jusqu'à ce que des flammes colorées et stables apparaissent dans le foyer, ou qu'il n'y ait pas de fumée pénétrant dans la pièce (foyers ouverts).

Le BlueChimney en position fermée n'empêchera pas le tirage naturel du conduit. Il est recommandé de toujours laisser le BlueChimney fonctionner à vitesse minimale pendant tout le temps où le foyer est utilisé. Cela assurera que la fumée soit toujours aspirée par le dispositif de ventilation et ne se répande pas dans la maison.

4.3 Principe de fonctionnement

Le BlueChimney a été conçu pour avoir une durée de vie importante et pouvoir supporter des températures très élevées (allant jusqu'à 600°C). Il arrive souvent lors de la combustion que la température dépasse les 300°C.

Le BlueChimney dilue la fumée jusqu'à 60 fois dans l'atmosphère, puis disperse cette fumée. Ainsi, les odeurs de fumée et gênes dans l'environnement de l'habitat sont réduites grâce à cet effet unique de dilution et de dispersion.

BlueChimney est un dispositif ouvert permettant une bonne combustion sans risque d'intoxication par la fumée en cas d'arrêt ou d'encrassement.

Le BlueChimney a aussi une fonction de protection intégrée qui fait démarrer automatiquement le ventilateur lorsque la température dépasse 35°C. Cela permet de protéger le moteur au cas où vous oublieriez d'allumer le BlueChimney. Pendant les journées chaudes d'été, le BlueChimney peut démarrer automatiquement afin de préserver les paliers et de refroidir le moteur (fonction de préservation).

IMPORTANT ! Le BlueChimney ne résout pas les problèmes liés à un mauvais allumage du feu, à un mauvais fonctionnement ou à son mauvais dimensionnement, à l'utilisation de combustibles inadaptés, humides ou mal stockés. Les dommages causés par ces raisons au BlueChimney ne sont pas couverts par la garantie.

4.4 Ramonage du conduit

Lorsque le conduit est nettoyé par le haut, il convient de détacher le faisceau de câbles en dévissant, de couper le courant et d'arrêter le moteur. Libérer le crochet de blocage sur le côté pour pouvoir faire basculer le BlueChimney vers l'arrière jusqu'à ce que le câble de sécurité soit tendu. Le pied avant de la plaque de protection peut être retiré du trou de montage et basculé vers l'arrière. Il est désormais aisé de procéder au nettoyage du conduit étant libre d'accès.

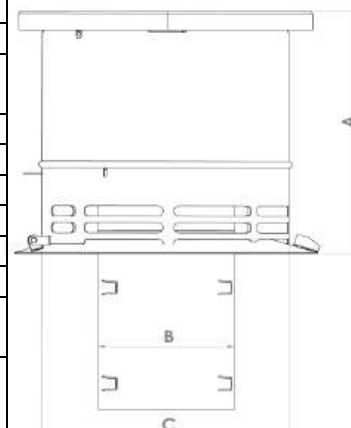
Si le conduit est nettoyé par le bas, le hérisson de nettoyage pourra être glissé le long du conduit jusqu'à ce qu'il touche la plaque de protection qui peut supporter une forte pression mécanique exercée éventuellement par les outils de nettoyage du ramoneur. De cette façon, le ramoneur s'assure que le conduit a été nettoyé jusqu'au sommet.

4.5 Garantie

Le BlueChimney est garanti, selon les règles nationales de garantie et de réclamations en vigueur et à compter de la date d'achat. En cas de réclamation, celle-ci doit être envoyée à BlueChimney ApS, à l'adresse suivante : info@bluechimney.dk, incluant une description du problème, ainsi que le numéro de production et une copie du ticket d'achat, des photos peuvent être jointes. Il peut être pratique de noter le numéro de production ici : _____

4.6 Spécifications et dimensions

Modèle	BlueChimney 265	BlueChimney 310
Type de moteur	EC - IQ ² 3620 GreenTech	EC - IQ ² 3620 GreenTech
Tension	24 VDC	24 VDC
Vitesse de rotation	400-1 300 tr/mn	400-1 300 tr/mn
Intensité	1,3 A	1,3 A
Consommation	1,8 W - 22 W	1,8 W - 22 W
Poids	6,6 kg	9,2 kg
Dimensions	A: 280 mm	A: 280 mm
	B: Ø 146 mm	B: Ø 146/196 mm
	C: Ø 265 mm	C: Ø 310 mm
Température max. supportée	T350	T350/T600
Protection automatique du moteur	35°C	35°C
Matériau	Acier inoxydable AISI 304 Pro	Acier inoxydable AISI 304 Pro



4.7 Installation

IMPORTANT ! Le BlueChimney doit être installé de façon à garantir un accès aisé et libre pour la maintenance et le nettoyage Le BlueChimney doit être placé, centré sur la sortie de toit. S'il y a un chapeau de cheminée, celui-ci doit être enlevé parce que l'extracteur de fumées a également cette fonction. (à l'exception cependant du modèle 310-200-80-1). Les lois et la réglementation concernant les changements et interventions réalisés sur les toits doivent être respectés.

Le BlueChimney est installé de la manière suivante :

Sortie de toit de forme circulaire :

Lorsque la sortie de toit est circulaire et d'une section allant de 146 à 300 mm, le conduit tubulaire sous la bride circulaire doit être glissé dans le conduit de fumée ou le tubage. Les 8 griffes de fixation dans la partie tubulaire doivent être courbées vers l'extérieur pour fixer fermement la bride dans le conduit et s'ajuster aux dimensions intérieures du conduit.

Sortie de toit de forme carrée dont les dimensions vont jusqu'à 300x300 mm (conduit maçonné) :

Pour une sortie de toit de forme carrée, il faut remplacer la bride circulaire par une bride carrée adaptée au conduit en brique ou en boisseaux (non comprise, vendue séparément).



Installation de la bride de forme carrée sur un conduit en briques :

Tout d'abord, il faut libérer le câble noir qui alimente le moteur et qui est agrafé le long du corps du BlueChimney. Tourner ensuite le crochet de blocage et basculer le BlueChimney vers l'arrière pour l'ouvrir. Détacher le câble de sécurité en ouvrant le dernier maillon de la chaîne et l'enlever de l'ouverture du conduit. Puis refermer l'appareil sans fermer l'attache. Desserrer le boulon de la charnière en dévissant l'écrou de blocage puis enlever la vis charnière de son support.

Le BlueChimney peut maintenant être soulevé de la bride circulaire et placé sur la bride carrée pour les conduits en brique. Remettre la vis charnière dans son support puis revisser l'écrou de blocage. Remettre le câble de sécurité sur la bride et refermer les maillons de la chaîne. Remettre le câble noir d'alimentation du moteur dans son agrafe, le long du corps du BlueChimney. Fermer le corps du BlueChimney et tourner le crochet de blocage afin que le BlueChimney soit fixé sur la bride. Placer le joint hermétique au-dessus de l'ouverture du conduit. Monter la bride sur la sortie de toit en béton et fixer la solidement

4.8 Connexions électriques

IMPORTANT ! LE BLUECHIMNEY DOIT TOUJOURS ÊTRE CONNECTÉ AU SECTEUR.

Le BlueChimney fonctionne avec un moteur à courant continu à très basse tension (de 24 Volt DC) qui ne requiert aucune mise à la terre. Le BlueChimney peut être raccordé simplement par un particulier, en branchant le cordon électrique dans une prise de courant déjà existante. Les lois et la réglementation concernant les changements et interventions réalisés sur les toits doivent être respectés.

Installer le câble moteur de 8 m de long sur le BlueChimney. S'assurer que le connecteur étanche du câble moteur tourne correctement (connecteur mâle) et que l'écrou-raccord est vissé à fond et légèrement serré. Le câble du moteur suit le conduit à travers le revêtement ou à travers le toit et jusqu'au plafond, ou là où il y a un accès à l'électricité. Le câble est relié au conduit.

Si le câble est trop court, il est possible d'acheter une rallonge (8 m).

IMPORTANT ! Si le boîtier de contrôle électronique et le câble d'alimentation électrique sont placés à l'extérieur dans un espace ouvert, ces éléments électriques doivent être placés dans un boîtier de raccordement étanche et ayant un indice de protection d'au minimum IP 54 (accessoire).

4.9 BlueChimney avec télécommande

Brancher la fiche de l'alimentation électrique dans une prise murale. Insérer la fiche ronde de l'alimentation dans le boîtier de commande de la fiche ronde de raccordement électrique à gauche du boîtier.



Insérer la fiche du câble moteur (femelle) dans la grande fiche ronde, tourner par crans, enfoncer et visser. Allumer la prise; la diode LED entre les prises carrées à l'arrière du boîtier clignote alors en vert puis s'allume en rouge.

Remarque : L'émetteur est appairé avec le boîtier de commande en usine et le BlueChimney peut être utilisé immédiatement.

Si l'appairage ne fonctionne pas, ou si 2 émetteurs ou plus doivent être appairés au même BlueChimney, les instructions d'appairage suivantes doivent être suivies :

Appairage avec l'émetteur (jusqu'à 7 émetteurs) pour contrôler le BlueChimney:

Appuyer sur la touche d'appairage et la relâcher. La LED verte clignote maintenant rapidement (environ 2 fois par seconde pendant 15 secondes).



Bouton d'appairage



Démarrer

Appuyer une fois sur la touche de démarrage de l'émetteur manuel dans les 15 secondes et il est appairé une fois que la LED verte cesse de clignoter après 15 autres secondes.

Appairage de plusieurs émetteurs

Le 2nd émetteur manuel peut être appairé dans les 15 secondes suivant l'appairage du 1^{er} émetteur manuel. Le 3^e émetteur manuel peut être appairé dans les 15 secondes suivant l'appairage du 2nd émetteur manuel, et ainsi de suite avec les suivants (jusqu'à 7 émetteurs). Lorsque la LED verte cesse de clignoter rapidement et revient à une fois par seconde, la fonction d'appairage est terminée et le (ou les) émetteur(s) peu(ven)t être utilisé(s).

Remarque : La portée de l'émetteur peut aller jusqu'à 50 m. Des éléments tels que des murets, des murs, des vitres, des blindages métalliques, des signaux radio, etc. peuvent réduire ou interférer avec la portée de l'émetteur.

Spécifications Télécommande BC / RC

Modèle	BlueChimney BC/RC
Émetteur	433 Mhz
Batterie	6 Volt – 2 unités CR 2016
Portée	Jusqu'à 50 m.

Remarque : Si le BlueChimney est livré avec télécommande, le régulateur de vitesse d'aspiration filaire n'est pas inclus.

Le signal de l'émetteur est crypté et encodé afin que les autres appareils électroniques ne soient pas affectés par l'émetteur. Le tirage dans le conduit est soit réglé automatiquement avec le programme intégré, soit réglé manuellement selon les besoins. Après la dernière pression sur une touche, l'appareil s'éteint automatiquement au bout de 4 heures.

La télécommande fonctionne à la fois avec un programme entièrement automatique et une commande manuelle :

Fonctionnement entièrement automatique de l'émetteur :

Lors de la mise en route / du rallumage, la touche Start / Boost **O** est activée en appuyant sur avant l'allumage dans le foyer.

Les 20 premières minutes :

Le BlueChimney se met à accroître le tirage pendant 20 minutes afin d'éviter la fumée dans la pièce pendant l'allumage. Puis la vitesse est automatiquement réduite de moitié.

Les 100 minutes suivantes (1 heure et 40 minutes) :

Le BlueChimney fonctionne à mi-vitesse, de sorte que la combustion dans le poêle s'opère le plus économiquement et avec le moins de pollution possible.

Au bout de 2 heures supplémentaires :

Le BlueChimney s'interrompt automatiquement.

**Rallumage :**

Avant le rallumage du poêle, appuyer à nouveau sur la touche **O** pour éviter les émissions de fumée lors du chargement des bûches. Le fonctionnement automatique reprend alors sous la forme d'une nouvelle séquence de combustion de 4 heures au total.

Utilisation manuelle : Le fonctionnement automatique peut être annulé à tout moment et l'aspiration peut être réglée en appuyant sur la touche « plus d'aspiration » **Δ**, « moins d'aspiration » **∇** ou

« Éteindre » **□**

Le BlueChimney s'éteint automatiquement 4 heures après l'activation de la dernière touche.

Fonctionnalités étendues du programme :

Le BlueChimney peut fonctionner continuellement si l'on appuie – 15 secondes après la dernière activation de touche - sur la touche « éteindre » et entre 2 à 8 secondes plus tard sur la touche « plus d'aspiration ». **Δ.** Le BlueChimney démarre alors à la vitesse la plus élevée, qui peut ensuite être ajustée au tirage souhaité à l'aide des mêmes touches flèches haut et bas Le BlueChimney s'interrompt si l'on appuie sur la touche « Éteindre », puis il revient au programme normal lors de son prochain démarrage.

Remplacement de la pile de la télécommande :

Utiliser un objet pointu pour appuyer dans le petit trou à l'arrière de la télécommande, puis défaire le panneau de commande. Retirer le support en plastique noir, puis insérer 2 nouvelles piles - CR 2016 - et presser le panneau de commande pour le mettre en place.

4.10 BlueChimney avec régulateur manuel de vitesse d'aspiration

NB ! Le régulateur de vitesse filaire et la télécommande ne peuvent PAS être connectés en même temps.

Monter le câble de contrôle blanc sur le régulateur de vitesse en retirant l'arrière du régulateur et en installant les fils comme décrit ci-dessous :

- Fil rouge dans l'ouverture n°1 (24V+)
- Fil jaune dans l'ouverture n° 2 (CTRL)
- Fil bleu dans l'ouverture n° 3 (GND)

Mettre le câble dans la fente pour câble avant de le remettre en place. Le régulateur de vitesse peut ensuite être monté au mur à l'aide de ruban adhésif ou de vis.

Remarque : Le régulateur de vitesse n'est pas conçu pour un montage en extérieur

Le câble doit ensuite passer des combles jusqu'à l'emplacement voulu pour le régulateur de vitesse dans la pièce.

Cela peut éventuellement se faire à travers une goulotte le long du mur jusqu'au poêle.



Étape 1 : Mettre le câble moteur noir et la prise dans les fiches devant le boîtier de contrôle.



Étape 2 : Mettre le câble de contrôle blanc dans la fiche carrée de gauche derrière le boîtier de contrôle. Le voyant LED entre les fiches se met à présent à clignoter en vert et s'allume en rouge.

Fiche pour le
câble de contrôle



Source de courant :

Attention ! L'alimentation électrique du dispositif doit fonctionner en permanence, et ne doit pas se retrouver dans des endroits où de l'eau, des éclaboussures, de l'humidité ou des températures supérieures à 50 °C peuvent se produire. L'alimentation électrique doit s'accompagner d'une ventilation libre. Pour une installation à l'extérieur, l'alimentation et le boîtier de contrôle doivent être placés à l'ombre, dans un boîtier d'installation étanche ayant un indice de protection d'au minimum IP 54.

4.11 Entretien et dépannage

En utilisation normale, le BlueChimney requiert des intervalles d'entretien correspondant aux visites périodiques de ramonage. Cependant, au moins une fois par an, le BlueChimney doit être soigneusement nettoyé par un professionnel.

IMPORTANT ! L'alimentation doit être débranchée de l'appareil avant que le nettoyage ne puisse commencer.

Lors du nettoyage, retirer l'anneau supérieur et nettoyer soigneusement l'intérieur du BlueChimney. L'aile axiale est soigneusement nettoyée pour enlever la suie ou remplacée. Le filet de sécurité est nettoyé pour enlever la suie et la saleté.

Outil : Taille du tournevis cruciforme de taille 2 et une clé à douille de taille 7 mm.



1. Démontage de la platine grille supérieure

La partie supérieure peut être démontée en enlevant les deux vis cruciformes PH2 sous l'anneau supérieur de chaque côté.

Vis étoile PZ 2

2. Démontage de l'unité de refroidissement :

Le câble noir du moteur doit être libéré de son agrafe se trouvant en dessous. L'unité de refroidissement peut ensuite être simplement soulevée et détachée.

IMPORTANT : Faire très attention à ce que les ailettes ne se plient pas.

Tableau de dépannage

Problème	Cause(s)	Élément(s) à vérifier
<i>Le BlueChimney ne fonctionne pas.</i>	<p>L'appareil a besoin de courant électrique</p> <p>Quelque chose bloque la rotation</p> <p>Je ne sais pas</p>	<p>Est-ce que la prise murale fonctionne ?</p> <p>Est-ce que la prise du câble est dans la prise de courant ?</p> <p>Est-ce que le courant passe dans le câble d'alimentation électrique ?</p> <p>Est-ce que le câble d'alimentation électrique fonctionne (lumière verte dans la diode) ? Est-ce que tous les fils ont été correctement montés et sont intacts ?</p> <p>Est-ce que les câbles sont défectueux ?</p> <p>Retirer la fiche d'alimentation du boîtier de commande et la rebrancher au bout de 2 minutes</p> <p>Batterie intacte ?</p> <p>Feu de cheminée ?</p> <p>Est-ce qu'il y a beaucoup de suie dans l'appareil ?</p> <p>Y a-t-il un corps étranger dans l'appareil (oiseau, brindilles) ?</p> <p>Contactez votre fournisseur</p>
<i>Le BlueChimney fonctionne, mais n'aspire pas assez.</i>	<p>Le système de ventilation n'est pas étanche</p> <p>La pression est faible dans la maison</p> <p>Le foyer est trop grand</p> <p>Je ne sais pas</p>	<p>Est-ce que les tuyaux, les connexions, le conduit et les trappes de nettoyage sont étanches ?</p> <p>Est-ce que les ventilations fonctionnent dans la maison ? (hotte, ventilation de la salle de bain, échange d'air forcé?)</p> <p>Voir sous Informations sur le produit</p> <p>Contactez votre fournisseur</p>

4.12 Déclaration de conformité UE

Le producteur / fabricant suivant

Fabricant:	BlueChimney ApS
Adresse :	Snerlevej 14, 4180 Sorø, DK

Déclare par la présente que le(s) produit(s) suivant(s)

Nom du produit :	BlueChimney
Type du produit :	BC1GL01

Est conforme à la (aux) directive(s) européenne(s) suivante(s)

Référence des directives	Directives
2006/42/CE	Directive Machines
2004/108/CE	Directive CEM
2011/65/CE	Directive ROHS

Les normes suivantes ont été utilisées pour assurer la conformité avec la (les) directive(s)

Référence standard	Standard
DS/EN ISO 12100:2011	Sécurité des machines - Principes généraux de conception - Appréciation du risque et réduction du risque
DS/ISO/TR 14121-2:2012	Sécurité des machines - Appréciation du risque - Partie 2 : Lignes directrices pratiques et exemples de méthodes
DS/EN 60204-1:2006	Sécurité des machines - Équipements électriques sur les machines - Partie 1 : Exigences générales
DS/EN ISO 13857:2008	Sécurité des machines — Distances de sécurité empêchant les membres supérieurs et inférieurs d'atteindre les zones dangereuses

Date : 12 septembre 2021 Lieu : Sorø

Nom : *Morten A.N. Bjørklund, Directeur*



5.0 Productinformatie

De BlueChimney BC 265 en 310 is een rookgasventilator die kan worden gebruikt op schoorstenen aangesloten op:

- houtkachels/(inzethaarden)
- pelletkachels en centrale verwarmingsketels met vaste brandstoffen
- open haarden

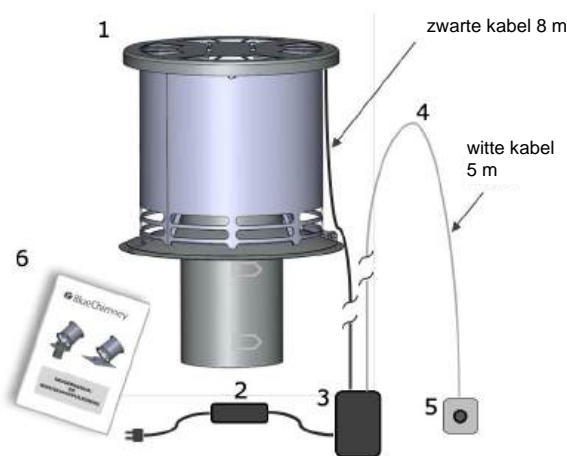
BlueChimney BC 265 en 310 creëert een natuurlijke trek van ca. 16 Pascal in de schoorsteen door de lucht door de schoorsteen naar boven te zuigen en vervolgens de verdunde lucht naar buiten af te voeren. Dit zorgt voor een goede trek in de schoorsteen, ongeacht de weersomstandigheden. Hierdoor bereikt men een betere verbranding, kan het vuur makkelijker worden aangestoken en komt er minder rook in de woonkamer bij het aansteken van het vuur. Buiten worden de geur en de rook verminderd.

De rookgasventilator is bijna geluidloos en wordt aangedreven door een 24 V DC laag voltage EC-motor van hoge kwaliteit. U mag de BlueChimney zelf installeren omdat de rookgasventilator geen aardaansluiting nodig heeft. U hoeft deze alleen maar aan te sluiten op een bestaande contactdoos. BlueChimney BC 265 en 310 kan worden geïnstalleerd op alle ronde schoorstenen met een binnendiameter tussen Ø146-300 mm. Voor vierkante gemetselde schoorstenen tot 240x240 mm is het mogelijk om een vierkante flens te krijgen. BlueChimney is verkrijgbaar in 4 modellen:

Typeaanduiding	Max. capaciteit	Schoorsteen-aansluiting	Temperatuur-klasse	Max. luchstroom (m ³ /h)
BC 265-150	15 kW	Ø150-200	T350	160
BC 310-150	35 kW	Ø150-200	T600	225
BC 310-200	35 kW	Ø200-300	T350	275
BC 310-200-80	35 kW	Ø200-300	T350	600

5.1 Inhoud

1. BlueChimney, zwarte kabel van 8 meter
Flens voor ronde afvoer (Ø146 - 300 mm)
2. Voeding met stroomkabel
3. Besturingseenheid
4. Witte stuurkabel van 5 meter (alleen handmatige besturing)
5. Handmatige besturing of afstandsbediening
6. Gebruiksaanwijzing en installatiehandleiding



5.2 Gebruik

BlueChimney wordt gebruikt voor schoorstenen waar een continue natuurlijke trek gewenst is.

Vóór het aansteken van een vuur in de haard moet de BlueChimney op volle snelheid worden gestart. Wanneer de houtblokken branden, dienen de luchttoevoer en de snelheid van de BlueChimney te worden aangepast totdat er een helder en rustig vlammen spel in de open haard ontstaat, of totdat er geen rook meer in de ruimte komt (open haarden).

Een uitgeschakelde BlueChimney zal de natuurlijke trek in de schoorsteen niet verhinderen. Het is echter wel aan te raden om de BlueChimney altijd op minimale snelheid te laten draaien terwijl de haard in gebruik is. Dit zorgt ervoor dat de rook altijd door het rookkanaal verdwijnt en niet in het huis ontsnapt.

5.3 Werking

De BlueChimney is ontworpen voor een lange levensduur en is bestand tegen hoge temperaturen (tot 600 °C). Bij het verbranden van hout bedraagt de temperatuur van de rook vaak meer dan 300 °C.

De BlueChimney verdunt de rook tot 60 keer en verspreidt de verdunde rook vervolgens in waaiers. Op deze manier wordt een uniek verdunnings- en diffusie-effect verkregen, waardoor rookgeur en geurhinder in de onmiddellijke omgeving worden verminderd.

De BlueChimney is een open unit die, wanneer u het vuur op de juiste manier aansteekt, geen risico geeft op rookvergiftiging bij onderbreking of verstopping.

In de BlueChimney zijn automatische veiligheids-, beschermings- en onderhoudsfuncties ingebouwd die de ventilator opstarten zodra de temperatuur boven 35 °C stijgt. Dit beschermt de motor als u vergeet de BlueChimney in te schakelen. Op warme zomerdagen kan de BlueChimney automatisch starten om de lagers te onderhouden en de motor te koelen (onderhoudsfunctie).

BELANGRIJK! De BlueChimney verhelpt geen problemen van een verkeerd aangestoken vuur, problemen veroorzaakt door slecht functionerende en verkeerd gedimensioneerde haarden, verkeerde of vochtige brandstof en slechte rookgewoontes. Schade aan de BlueChimney als gevolg hiervan valt niet onder de garantiebepalingen.

5.4 Schoorsteenvegen

Bij het reinigen van de schoorsteen van bovenaf dient u de stroomkabel uit te pluggen waardoor de stroom wordt onderbroken en de motor tot stilstand wordt gebracht. De sluiting op de flens wordt opzij gedraaid en de BlueChimney wordt lichtjes naar achteren gekanteld zodat de ketting zich spant. De beschermplaat kan uit het montagegat worden gehaald waardoor u ongehinderd uw rookkanaal kunt vegen.

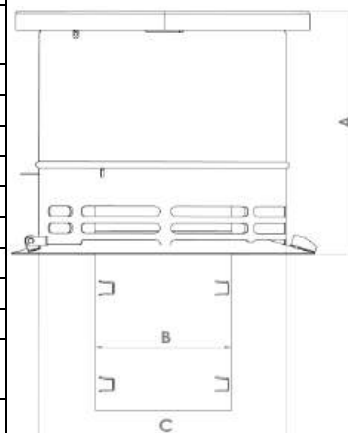
Bij het reinigen van de schoorsteen van onderaf moet de reinigingsborstel helemaal naar boven worden geleid tot deze de warmteplaat raakt, die bestand is tegen de zware mechanische druk van de reinigingsgereedschappen van de schoorsteenveger. Zo zorgt deze laatste ervoor dat de schoorsteen altijd tot aan de bovenkant wordt gereinigd.

1.5 Garantie

De BlueChimney valt onder de nationale regels van het garantie- en klachtenrecht vanaf de datum van aankoop. Bij een klacht dient u het volgende te sturen naar BlueChimney ApS, info@bluechimney.dk: de beschrijving van het probleem incl. eventuele foto's, het productienummer en een kopie van het aankoopbewijs. Het productienummer kunt u hier noteren: _____

5.6 Specificaties en afmetingen

Model	BlueChimney 265	BlueChimney 310
Motortype	EC - IQ ² 3620 GreenTech	EC - IQ ² 3620 GreenTech
Voltage	24 V DC	24 V DC
Omwentelingen	400 - 1300 omw/min	400 - 1300 omw/min
Stroomsterkte	1,3 A	1,3 A
Energieverbruik	1,8 W - 22 W	1,8 W - 22 W
Gewicht	6,6 kg	9,2 kg
Maten	A: 280 mm	A: 280 mm
	B: Ø 146 mm	B: Ø 146/196 mm
	C: Ø 265 mm	C: Ø 310 mm
Temperatuurklasse	T350	T350/T600
Automatische motorbeveiliging	35 °C	35 °C
Materiaal	Roestvrij staal AISI 304 Pro	Roestvrij staal AISI 304 Pro



5.7 Installatie

BELANGRIJK! Bij installatie van de BlueChimney dient u ervoor te zorgen dat hij steeds makkelijk en ongehinderd bereikbaar blijft voor onderhoud en reiniging achteraf. De BlueChimney moet in het midden van het afvoerkanaal op de schoorsteen worden geplaatst. Een eventuele schoorsteenkap moet worden verwijderd omdat de rookgasventilator tevens werkt als een regenkap (maar niet bij model 310-200-80-1). De nationale regels bij het betreden van daken moeten worden gevolgd. De BlueChimney wordt op de volgende manier bevestigd:

Ronde afvoeropening

Bij een ronde afvoeropening (Ø146-300 mm) wordt de ronde flens in de opening neergelaten. Om er zeker van te zijn dat de flens stevig vastzit, worden de 8 armen naar buiten gebogen tegen het bestaande rookkanaal aan. Deze moeten zo ver naar buiten worden gebogen dat ze in de binnenmaat van het rookkanaal passen en stevig worden vastgezet.

Vierkante afvoeropening tot 300x300 mm (gemetselde schoorsteen)

Wanneer de afvoeropening vierkant is, is het noodzakelijk om de bijgevoegde ronde flens te vervangen door een vierkante flens die gemaakt is voor een gemetselde schoorsteen (moet apart worden gekocht).



Installatie van vierkante flens op gemetselde schoorsteen

Demonteer eerst de ronde flens die op de BlueChimney zit door de zwarte motorkabel los te maken van de kabelhouder. Draai vervolgens aan de sluiting en open de unit door de BlueChimney naar achteren te kantelen. Open de onderste schakel van de veiligheidsketting en maak de kettingschakel los van de opening in de buis. Sluit de unit zonder de sluiting in de vergrendelde positie te draaien. Maak de scharnierbout los door de borgmoer los te draaien en de scharnierbout uit de scharnierogen te trekken.

De BlueChimney-unit kan nu van de ronde flens worden getild en op de flens voor de gemetselde schoorsteen worden geplaatst. Monteer de scharnierbout in de scharnierogen en monteer de borgmoer op de bout.

Bevestig de veiligheidsketting in de flensopening op de buis en sluit de ketting. Sluit de BlueChimney-unit en draai de sluiting zodat de BlueChimney-unit stevig op de flens wordt vastgezet. Plaats de afdichtingsmat (steenwol) op de schoorsteenopening. Schroef de flens stevig vast op de schoorsteen.

5.8 Elektrische aansluiting

BELANGRIJK! De voeding voor de BLUECHIMNEY moet altijd op het stopcontact aangesloten zijn.

De BlueChimney wordt gevoed via een 24 V DC laag voltage EC-motor en heeft geen aardaansluiting nodig. U mag de BlueChimney zelf installeren door deze op een bestaand stopcontact zonder aarding aan te sluiten. De nationale regels bij het betreden van daken moeten worden gevolgd.

Monteer de 8 m lange motorkabel aan de BlueChimney. Zorg ervoor dat de waterdichte stekker van de motorkabel rechts draait (mannelijke stekker) en dat de vleugelmoer helemaal is ingeschroefd en aangespannen. Laat de motorkabel langs de schoorsteen naar beneden lopen door de bedekking of door het dak en naar de zolderruimte of een andere plaats waar een stroompunt is voorzien. De kabel moet aan de schoorsteen worden vastgemaakt.

Als de kabel te kort is, is een verlengkabel toegestaan (8 m).

BELANGRIJK! Indien de besturingseenheid of de voeding in open lucht wordt geïnstalleerd, moeten de elementen in een waterdichte installatiekast met een beschermingsgraad van minstens IP 54 worden ondergebracht (accessoires).

5.9 BlueChimney met afstandsbediening

Steek de stekker van de voeding in een stopcontact. De ronde stekker van de voeding wordt in het ronde contact links op de besturingseenheid gestoken.



De stekker van de motorkabel (vrouwelijk) wordt in het grote ronde contact gestoken, in de inkeping gedraaid, ingedrukt en vastgeschroefd. Op het stopcontact aansluiten en het led-lampje tussen de vierkante pluggen achteraan op de eenheid knippert nu groen en brandt rood.

Opmerking: de zender wordt in de fabriek met de regelenheid gekoppeld, en de BlueChimney kan hiermee in gebruik worden genomen.

Indien de koppeling niet zou werken, of indien 2 of meer zenders met dezelfde BlueChimney moeten worden gekoppeld, moet de onderstaande koppelingsinstructie worden gevolgd:

Koppeling met zender (tot 7 zenders) voor besturing van de BlueChimney

Druk op de koppelingstoets korte tijd in. De groene led knippert nu snel (ca. 2 maal per seconde gedurende 15 seconden).



Koppelingsknop



Start

Druk 1 maal binnen die 15 seconden op de startknop van de handzender; de zender is gekoppeld wanneer de groene led na uiterlijk 15 seconden stopt met knipperen.

Koppeling van meerdere zenders

De 2e handzender kan worden gekoppeld binnen 15 seconden nadat de 1e handzender is gekoppeld. De 3e handzender kan worden gekoppeld binnen 15 seconden nadat de 2e handzender is gekoppeld, enzovoort voor alle volgende zenders (tot max. 7 zenders). Wanneer de groene led niet langer snel knippert, maar nog slechts 1 maal per seconde, is de koppelingsfunctie beëindigd en kan/kunnen de zender(s) in gebruik worden genomen.

Opmerking: de zender heeft een bereik tot 50 m. Muren, wanden, ramen, metalen schermen, radiosignalen enz. kunnen het bereik van de zender verminderen of verstoren.

Specificaties afstandsbediening BC/RC

Model	BlueChimney BC/RC
Zender	433 Mhz
Batterij	6 volt - 2 stuks CR 2016
Bereik	Tot 50 m

Opmerking: als de BlueChimney met afstandsbediening wordt geleverd, is de bedrade snelheidsregelaar niet inbegrepen.

Het zendsignaal is beveiligd en gecodeerd zodat andere elektrische eenheden niet door de zender worden beïnvloed. De trek in de schoorsteen wordt ofwel automatisch geregeld via het ingebouwde programma, of

handmatig naargelang de behoefte. Nadat voor het laatst op een knop is gedrukt, wordt de unit automatisch na 4 uur uitgeschakeld.

De afstandsbediening wordt zowel volgens een volledig automatisch programma alsook handmatig aangestuurd:

Volledig automatische bediening van de zender

Bij de start/ontsteking wordt de Start/Boost-knop **O** met één druk op de knop geactiveerd voordat het vuur in de haard wordt aangestoken.

De eerste 20 minuten

De BlueChimney begint met het opvoeren van de trek gedurende 20 minuten, zodat rook in de woonkamer bij het aansteken van het vuur kan worden vermeden. Daarna wordt de snelheid automatisch gehalveerd.

De volgende 100 minuten (1 uur en 40 minuten)

De BlueChimney draait op halve snelheid zodat de houtkachel zo zuinig mogelijk brandt en zo weinig mogelijk vervuult.

Na nog eens 2 uur

De BlueChimney wordt automatisch uitgeschakeld.



Ontsteking

Wanneer u uw kachel opnieuw wilt aansteken, drukt u opnieuw op de “Start/Boost”-knop **O** om rookvorming tijdens het aansteken te vermijden. Hierdoor start de automaat opnieuw met een nieuwe brandsequentie van in totaal 4 uren.

Handmatige bediening: de automaat kan op ieder ogenblik worden geannuleerd, en de rook kan worden geregeld door te drukken op de knop “Meer aanzuiging” **Δ**, “Minder aanzuiging” **∇** of “Uitschakelen” **□**

De BlueChimney schakelt automatisch uit 4 uur nadat voor het laatst een knop werd ingedrukt.

Uitgebreide programmafuncties

De BlueChimney kan doorlopend werken door - 15 seconden na de laatste toetsactivering - te drukken op

□ de knop “Uitschakelen” en tussen 2 en 8 seconden later te drukken op de knop “Meer aanzuiging” **Δ**.

De BlueChimney start daarna op de hoogste snelheid, die nadien kan worden aangepast tot de gewenste trek met behulp van dezelfde “pijl omhoog”- en “pijl omlaag”-knoppen. De BlueChimney wordt uitgeschakeld door op de knop “Uitschakelen” te drukken en keert vervolgens terug naar het normale programma zodra de BlueChimney een volgende keer weer start.

Vervanging van batterij in de afstandsbediening

Druk met een spits voorwerp in de kleine opening aan de achterkant van de afstandsbediening, zodat het bedieningspaneel loskomt. Trek de zwarte plastic houder naar buiten, plaats 2 nieuwe batterijen (CR 2016) en druk het bedieningspaneel terug op zijn plaats.

5.10 BlueChimney met handmatige snelheidsregelaar

Let op! Een bedrade snelheidsregelaar en een afstandsbediening kunnen NIET samen worden aangesloten.

De witte stuurkabel wordt op de snelheidsregelaar gemonteerd door de achterkant van de snelheidsregelaar te verwijderen en de draden aan te brengen zoals hieronder beschreven:

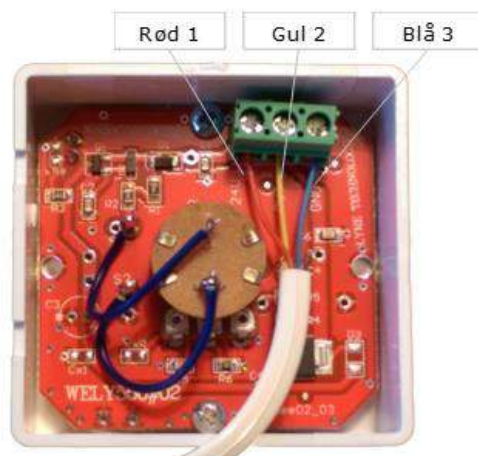
- Rode draad in schroefklem nr. 1 (24 V+)
- Gele draad in schroefklem nr. 2 (CTRL)
- Blauwe draad in schroefklem nr. 3 (GND)

De kabel wordt in de kabelgleuf geplaatst, waarna de achterkant er weer op wordt geklikt. De snelheidsregelaar kan vervolgens met zelfklevende tape of met schroeven aan de muur worden gemonteerd.

Opmerking: de snelheidsregelaar is niet voorzien voor montage buitenshuis.

De kabel wordt dan door het plafond en een eventuele vloerstructuur naar de gewenste locatie voor de snelheidsregelaar in de kamer geleid.

Dit kan eventueel via de plafondkraag van de schoorsteen en naar beneden langs de muur naar de houtkachel.



Stap 1: De zwarte motorkabel en stroomstekker worden in het contact vooraan op de besturingseenheid gestoken.



Stap 2: De witte stuurkabel wordt in de linkse vierkante plug aan de achterkant van de besturingseenheid gestoken.

Het led-lampje tussen de pluggen knippert nu groen en brandt rood.



Voeding

Belangrijk! De voeding moet altijd op constante stroom zijn aangesloten en mag niet worden geplaatst

op locaties waar gevaar bestaat voor water, spatten, vocht of temperaturen van meer dan 50 °C. De voeding moet met een voldoende vrije ventilatie worden geplaatst. Bij montage buitenshuis moeten de voeding en de besturingseenheid in de schaduw worden geplaatst, in een waterdichte installatiekast met een beschermingsgraad van minstens IP 54.

1.11 Onderhoud en probleemoplossing

Bij normaal gebruik vereist de BlueChimney onderhoudsintervallen die overeenkomen met de periodieke bezoeken van de schoorsteenveger. Minstens 1 keer per jaar moet de BlueChimney echter grondig worden gereinigd door een gespecialiseerd vakman.

BELANGRIJK! Schakel de stroomtoevoer naar de eenheid uit voordat u met het onderhoud start.

Bij het schoonmaken moet de bovenste ring worden gedemonteerd, waarna de BlueChimney grondig aan de binnenkant wordt gereinigd. De asvleugel moet zorgvuldig worden gereinigd om roet te verwijderen of worden vervangen. Het veiligheidsnet moet worden schoongemaakt van roet en vuil.

Gereedschap: kruiskopschroevendraaier maat 2 en een steeksleutel maat 7 mm.



1. Demonteren van bovenste ring

De bovenkant wordt gedemonteerd door de twee kruiskopschroeven onder de bovenste ring aan weerszijden van de eenheid te verwijderen.



Kruiskopschroef PZ 2

2. Demonteren van koelunit

De zwarte motorkabel wordt losgetrokken van de kabelhouder aan de onderzijde van de rookgasventilator en de hele koeleenheid wordt voorzichtig uit de eenheid verwijderd.

BELANGRIJK: wees heel voorzichtig zodat de waaivleugels niet dubbelvouwen.

Tabel voor probleemoplossing

Probleem	Oorzaak	Controle
<i>De BlueChimney werkt niet.</i>	<p>Er is geen stroomtoevoer</p> <p>iets voorkomt dat de eenheid kan draaien</p> <p>Onbekend</p>	<p>Staat de contactdoos aan en werkt ze?</p> <p>Zit de stekker in het stopcontact?</p> <p>Krijgt de voeding stroom?</p> <p>Is de voeding intact (brandt de led groen)? Zijn alle draden correct gemonteerd en intact?</p> <p>Zijn de kabels defect?</p> <p>Haal de stekker van de besturingseenheid uit het contact en sluit deze na 2 minuten opnieuw aan.</p> <p>Batterij intact?</p> <p>Schoorsteenbrand?</p> <p>Zit er veel roet in de eenheid?</p> <p>Zitter er vreemde voorwerpen in (vogels, takken)?</p> <p>Neem contact op met de handelaar</p>
<i>De BlueChimney werkt, maar zuigt onvoldoende.</i>	<p>Het afvoersysteem zit niet vast</p> <p>Lage druk in de woning</p> <p>De haard is te groot</p> <p>Onbekend</p>	<p>Zijn de rookpijpen, aansluitingen, schoorsteen en reinigingsluiken dicht?</p> <p>Werkt de afzuiging in de woning? (afzuigkap, afzuiging van de badkamer, geforceerde luchtverversing?)</p> <p>Zie onder Productinformatie</p> <p>Neem contact op met de handelaar</p>

5.12 EU-verklaring van overeenstemming

De volgende producent/fabrikant

Fabrikant:	BlueChimney ApS
Adres:	Snerlevej 14, 4180 Sorø, DK

Verklaart hierbij dat het/de volgende product(en)

Productnaam:	BlueChimney
Producttype:	BC1GL01

In overeenstemming is met de volgende EU-richtlijn(en)

Richtlijnreferentie	Richtlijn
2006/42/EG	Machinerichtlijn
2004/108/EG	EMC-richtlijn
2011/65/EG	ROHS-richtlijn

De volgende standaarden zijn toegepast om overeenstemming met de richtlijn(en) te garanderen

Standaardreferentie	Standaard
DS/EN ISO 12100:2011	Machineveiligheid - Algemene constructiebeginselen - Risicobeoordeling en risicovermindering
DS/ISO/TR 14121-2:2012	Machineveiligheid - Risicobeoordeling - Deel 2: Praktische gids en methodevoorbeelden
DS/EN 60204-1:2006	Machineveiligheid - Elektrische apparatuur in machines - Deel 1: Algemene vereisten
DS/EN ISO 13857:2008	Machineveiligheid - Veiligheidsafstanden om te voorkomen dat handen, armen, benen en voeten in contact komen met gevare zones

Datum: 12 september 2021 Plaats: Sorø

Naam: Morten A.N. Bjørklund, Directeur