

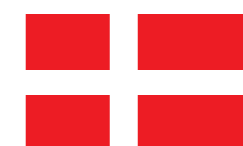




Jupiter 550 XXL met 2 zijruiten

Inhoud

Welkom bij Meteor	4	Jupiter 550 XXL met frontdeur en zijruit	27
Meteor en kwaliteit	5	Jupiter 550 XL met frontdeur en zijruit	28
Standaard inzethaarden		Jupiter 550 met frontdeur en zijruit	29
Jupiter 470 vertical	6	Jupiter 550 vertical met frontdeur en zijruit	29
Jupiter 550	6	Inzethaarden met 2 zijruiten	
Jupiter 470 XXL	7	Jupiter 550 vertical met 2 zijruiten	30
Jupiter 470-850	8	Jupiter 470 XXL met 2 zijruiten	30
Jupiter 470 XL	9	Jupiter 470 vertical met 2 zijruiten	31
Jupiter 500-850	10	Jupiter 500-850 met 2 zijruiten	31
Jupiter 550 XL	11	Jupiter 500 XXL met 2 zijruiten	32
Jupiter 550 vertical	12	Jupiter 550 met 2 zijruiten	33
Jupiter 550-850	13	Maatwerk haarden	
Maatwerk		Jupiter 550-850	34
Het verhaal van Karin en Jesper	14	Jupiter 550 tunnel	35-36
Jupiter 500 XL maatwerk	15	Jupiter 470 tunnel	37
Tunnelhaarden		Opties	38
Jupiter 550 vertical tunnel	16	Details	39
Jupiter 550 XL tunnel	16	Accessoires	40
Jupiter 550 tunnel	16-18	Technische informatie	41
Jupiter 500-850 tunnel	18	Jupiter standaard inzethaarden	42
Jupiter 550 tunnel	19	Jupiter tunnelhaarden	43
Hout-opbergrek	21	Jupiter inzethaarden met hoekdeur	44
Jupiter 550 tunnel	21	Jupiter inzethaarden met frontdeur en zijruit	44
Jupiter 550 vertical tunnel	21	Jupiter inzethaarden met 2 zijruiten	45
Inzethaarden met hoekdeur		Compleet modeloverzicht	
Jupiter 550 vertical met hoekdeur	22	Jupiter standaard inzethaarden	46
Jupiter 470 met hoekdeur	22	Jupiter tunnelhaarden	46
Jupiter 550 vertical met hoekdeur	23	Jupiter inzethaarden met hoekdeur	46
Jupiter 470 met hoekdeur	24	Jupiter inzethaarden met frontdeur en zijruit	47
Jupiter 550 vertical met hoekdeur	24	Jupiter inzethaarden met 2 zijruiten	47
Jupiter 550 met hoekdeur	25		
Pejseindsatse med fast glas 1 side			
Jupiter 470 vertical met frontdeur en zijruit	26		
Jupiter 550 XL met frontdeur en zijruit	26		



Wij geven 10 jaar garantie
Meteor is 100% gemaakt in Denemarken

Welkom bij Meteor

Al sinds 1981 levert Meteor inzethaarden voor heel veel woningen. Deze inzethaarden zijn geproduceerd volgens de beste principes hetgeen resulteert in optimale prestaties op gebied van warmteverspreiding.

Meteor werd in 1981 opgericht door Ole Poulsen en telde op dat moment 4 toegewijde werknemers.

Inmiddels is het uitgegroeid tot een klein familiebedrijf met zoon Rene Poulsen als de drijvende kracht.

De familiebanden zijn altijd van hoge kwaliteit geweest en van onschatbare waarde voor Rene en Ole Poulsen.

Deze waarden geven nog steeds vorm aan de hedendaagse bedrijfsvoering. Momenteel werken er meer dan 30 personen aan de inzethaarden en heeft Meteor meer dan 50% marktaandeel in Denemarken.



Jupiter 550-675 met 2 zijruiten

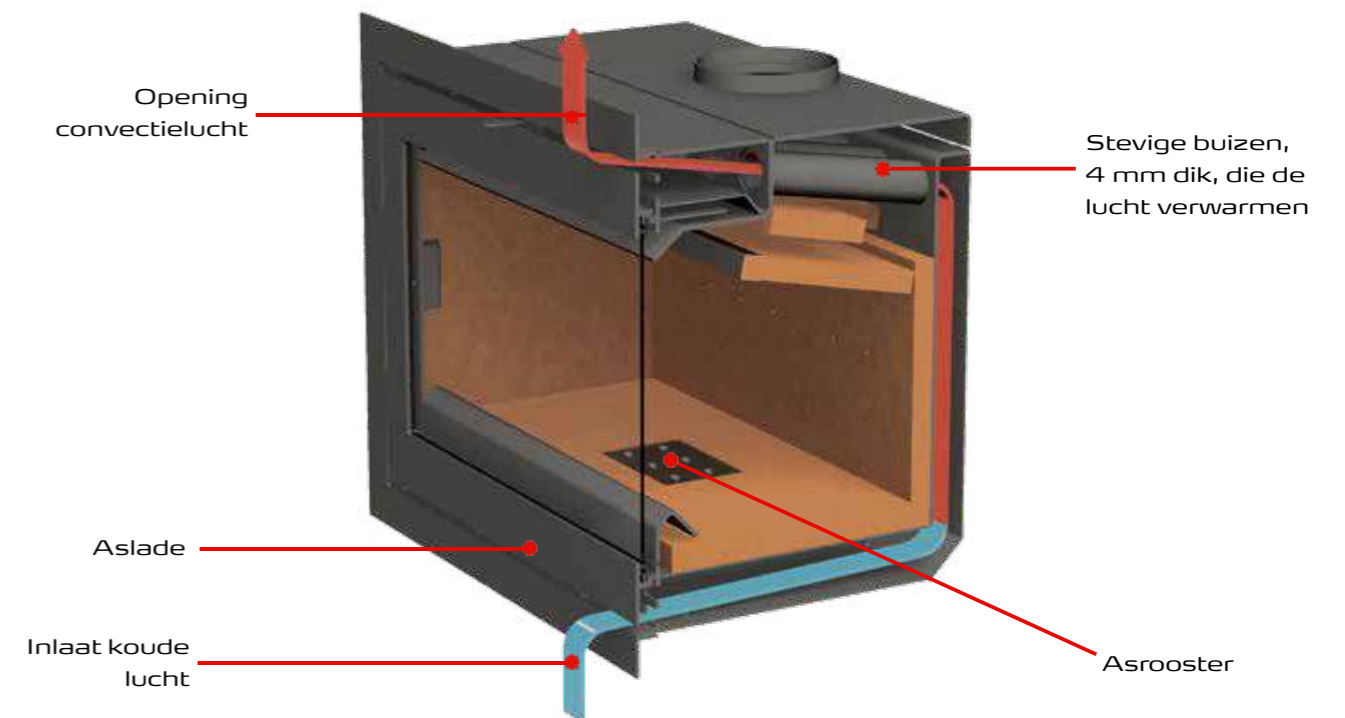
Meteor en kwaliteit

Wij adviseren om iedere bestaande openhaard te voorzien van een inzethaard. De meeste open haarden brengen niet veel warmte in een ruimte, maar wanneer ze worden voorzien van een inzethaard, kan het rendement oplopen tot meer dan 80%.

Een haard van Meteor is één van de beste inzethaarden die er worden gemaakt. Dat komt door een optimaal convectiesysteem in de kachel.

Bovenin de brandkamer zitten zogenaamde heat-pipes, ronde buizen die het stralingsoppervlak vergroten en de verspreiding van de warme lucht verbeteren.

De inzethaarden van Meteor kunnen zelfs op maat worden gemaakt, zodat er voor iedere open haard wel een geschikt model te leveren is.



Standaard inzethaarden

Inzethaarden nemen geen ruimte in de kamer in

Een inzethaard van Meteor kan worden ingebouwd in zowel nieuwe als bestaande situaties.

Een inzethaard werkt ruimtebesparend en brengt tegelijk een heerlijke warmte. Een inzethaard van Meteor kan overal in huis worden gebruikt, woonkamer, slaapkamer, keuken, kantoor, maar ook onder een veranda enz.

Meteor brengt het grootste gamma aan inzethaarden op de markt.

Uw locale haardverkoper kan u helpen met het maken van de juiste keuze.



Jupiter 470 vertical

Verticale inzethaarden zijn leverbaar in 2 verschillende afmetingen



Jupiter 550

Horizontale inzethaarden zijn leverbaar in 13 verschillende afmetingen

Meer technische informatie vindt u vanaf pagina 42 en een totaal modeloverzicht vanaf pagina 46



Jupiter 470 XXL

Standaard inzethaarden



Jupiter 470-580

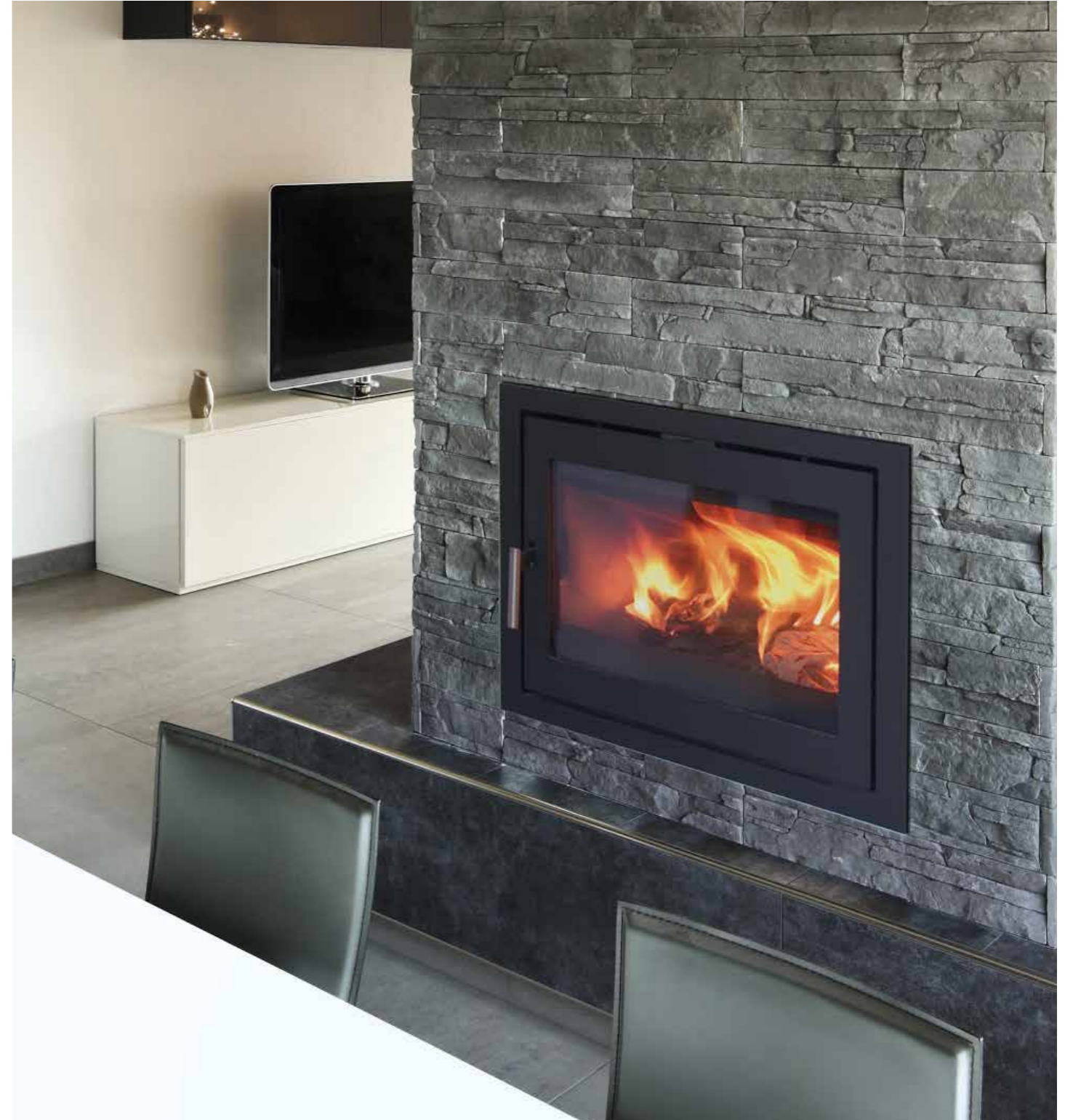


Jupiter 470 XL

Standaard inzethaarden



Jupiter 500-850



Jupiter 550 XL

Standaard inzethaarden



Jupiter 550 vertical



Jupiter 550-850

Het verhaal van Karin en Jesper

We kochten een huis uit 1972 met een gemetselde open haard. We wilden weten, of we iets aan de haard konden veranderen, omdat de vorige eigenaren erg hoge stookkosten hadden.

Vrienden bevelen de haardenverkoper in de buurt aan bij wie zij hun Meteor inzethaard hadden gekocht. Ze hadden daar erg goede ervaringen mee en ze hadden het gevoel dat ze gedurende het hele aankoopproces goed werden geholpen.

We gingen naar die haardenverkoper in de buurt om onze wensen en behoeften te bespreken. Tijdens ons bezoek spraken we af dat ze bij ons zouden komen om te zien welke inzethaard het beste aan onze behoeften en wensen zou voldoen.

De volgende dag kwamen er al iemand langs om de bestaande open haard te bekijken. Hij raadde een Jupiter 550 XL met een op maat gemaakt frame aan, die perfect zou passen in de originele open haard.

We vroegen hem of de inzethaard wel genoeg warmte zou afgeven als hij in de bestaande open haard zou worden geplaatst - en het antwoord was een volmondige ja!

De inzethaard geeft 5-11 kW af, wat voldoende is voor 50-132 m², en dat was precies wat we nodig hadden.

Hij raadde ons ook aan om de schoorsteen met een RVS buis te bekleden voor een optimale trek in de schoorsteen en voor een optimale verbranding - zowel bij het aansteken van het vuur als voor algemeen gebruik van de inzethaard.

Momenteel is onze Meteor-inzethaard geïnstalleerd. We gebruiken hem al drie weken en we zijn het er over eens dat dit een van onze beste investeringen van de laatste tijd is.

We genieten echt van de warmte die wordt afgegeven en van de mooie vlammen!



Inzethaarden van Meteor kunnen op maat worden gemaakt zodat ze in bijna iedere bestaande open haard te plaatsen zijn. Hieronder ziet u een Jupiter 550 XL waarvan het frame met 10 cm is aangepast. Aanpassingen zijn mogelijk bij alle frames, behalve de soft- modellen.



Jupiter 550 XL met maatwerkframe

Tunnelhaarden



Jupiter 550 vertical tunnel

Verticale Tunnelhaarden zijn leverbaar in 2 modellen



Jupiter 550 XL tunnel

Horizontale Tunnelhaarden zijn leverbaar in 9 verschillende standaard modellen

U vindt meer technische informatie vanaf pagina 43 en een compleet modeloverzicht vanaf pagina 46

Geniet van de vlammen in twee kamers

Tunnelhaarden zijn uitermate geschikt om 2 ruimtes van elkaar te scheiden, bijvoorbeeld kamer en keuken.

Indien u 2 woonkamers heeft die aan elkaar grenzen, stelt een tunnelhaard u in staat om vanuit beide ruimtes te genieten van het vuur en de heerlijke warmte.

Ook als u een grote schoorsteen heeft die midden in de kamer staat, kunt u door het plaatsen van een tunnelhaard, beide ruimtes verwarmen.

We hebben 9 verschillende afmetingen in de standaard tunnelhaarden. Uw haardenverkoper kan u adviseren welke haard het meest geschikt is.



Jupiter 550 tunnel



Jupiter 550 tunnel

Tunnelhaarden



Jupiter 550 tunnel

Jupiter 550 tunnel en convectieroosters



Jupiter 500-850 tunnel met uitneembaar handvat

De tunnelhaarden van Meteor kunnen variëren tussen 58 en 93 cm diep

Meer technische informatie over de modellen vindt u vanaf pagina 43



Jupiter 550 tunnel met houtnis

Tunnelhaarden



Jupiter 550 tunnel

Hout-opbergrek



Jupiter 550 tunnel



Jupiter 550 vertical tunnel



Jupiter 550 vertical tunnel

Inzethaarden met hoekdeur

Overal genieten van het vuur



Jupiter 550 verticaal met hoekdeur

Verticale inzethaarden met hoekdeur er in 3 verschillende afmetingen



Jupiter 470 met hoekdeur

Horizontale haarden met hoekdeur er in 2 verschillende afmetingen

Meer technische informatie vindt u vanaf pagina 44 en een compleet modeloverzicht vanaf pagina 46



Jupiter 550 verticaal met hoekdeur

Inzethaarden met hoekdeur

Jupiter 470 met hoekdeur en met groeven



Jupiter 550 vertical met hoekdeur

Jupiter 550 vertical met hoekdeur

Genieten van het vuur vanuit meerdere hoeken



Jupiter 550 met hoekdeur

Inzethaarden met frontdeur en zijruit

Geniet van het vuur vanuit meerdere hoeken

Dit type inzethaard wordt over het algemeen gebruikt in situaties waar voorheen een open haard heeft gezeten met een opening aan meerdere kanten.

Wanneer u bijvoorbeeld een Meteor installeert met 1 of twee zijruiten, kunt u vanaf meerdere kanten genieten van het vuur.

Als de huidige schoorsteen dragend is en de draagkracht moet weer worden opgevangen, kan dit met een Jupiter met zijruiten. In de hoeken kan een verticale ondersteuning worden aangebracht.

Uw dealer kan u altijd bezoeken om te kijken naar een geschikte oplossing



Jupiter 470 vertical met frontdeur en zijruit

Verticale inzethaarden met frontdeur en zijruit zijn leverbaar in 2 verschillende afmetingen



Jupiter 550 XL met frontdeur en zijruit

Horizontale inzethaarden met frontdeur en zijruit zijn leverbaar in 9 verschillende afmetingen

Meer technische informatie vindt u vanaf pagina 44 en een compleet modeloverzicht vindt u vanaf pagina 47



Jupiter 550 XXL met frontdeur en zijruit

Inzethaarden met frontdeur en zijruit



Jupiter 550 XL met frontdeur en zijruit

Geniet van het vuur vanuit meerdere hoeken

Jupiter 550 met frontdeur en zijruit



Jupiter 550 met frontdeur en zijruit



Jupiter 550 verticaal met frontdeur en zijruit

Inzethaarden met 2 zijruiten

Geniet van het vuur vanuit meerdere hoeken



Jupiter 550 vertical met 2 zijruiten

Vertikale inzethaarden met 2 zijruiten zijn leverbaar in 2 afmetingen



Jupiter 470 XXL met 2 zijruiten

Horizontale inzethaarden met 2 zijruiten zijn leverbaar in 9 verschillende afmetingen

Meer technische informatie vindt u vanaf pagina 45 en een totaaloverzicht van de verschillende modellen vanaf pagina 47



Jupiter 470 vertical met 2 zijruiten



Jupiter 500-850 met 2 zijruiten

Inzethaarden met 2 zijruiten



Jupiter 550 XXL met 2 zijruiten

Geniet van het vuur vanuit meerdere hoeken



Jupiter 550 met 2 zijruiten

Maatwerk haarden

Gaanderweg de tijd zijn we steeds meer speciale haarden op maat gaan maken

Bijna niets is ons te gek, zolang we de kwaliteit maar kunnen garanderen

Vraag uw dealer naar de diverse mogelijkheden



Jupiter 550-850



Jupiter 550 tunnel

Maatwerk haarden



Jupiter 550 tunnel



Jupiter 470 met groeven

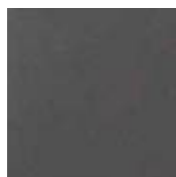
OPTIES

Kleur

Meteor haarden zijn leverbaar in 3 kleuren



Zwart
standaard



Lichtgrijs
standaard



Roestvrij staal
standaard

Deuren

Alle deuren kunnen worden besteld met of zonder groeven
Scharnieren kunnen aan de linker of rechter kant gemonteerd zitten



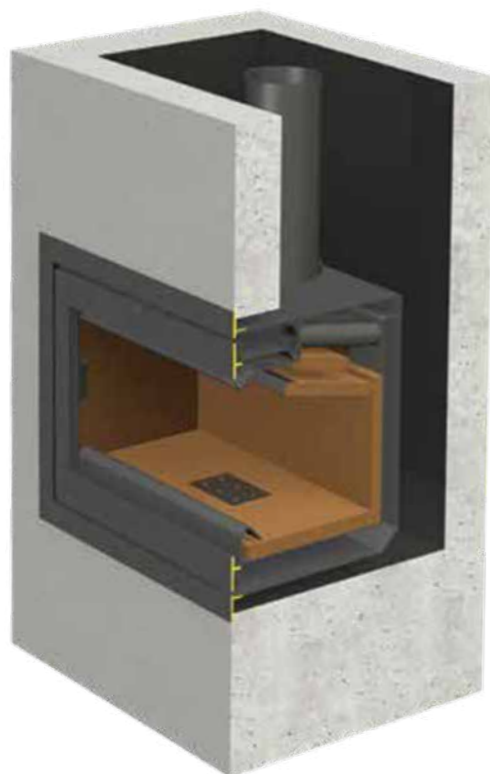
Zonder groeven



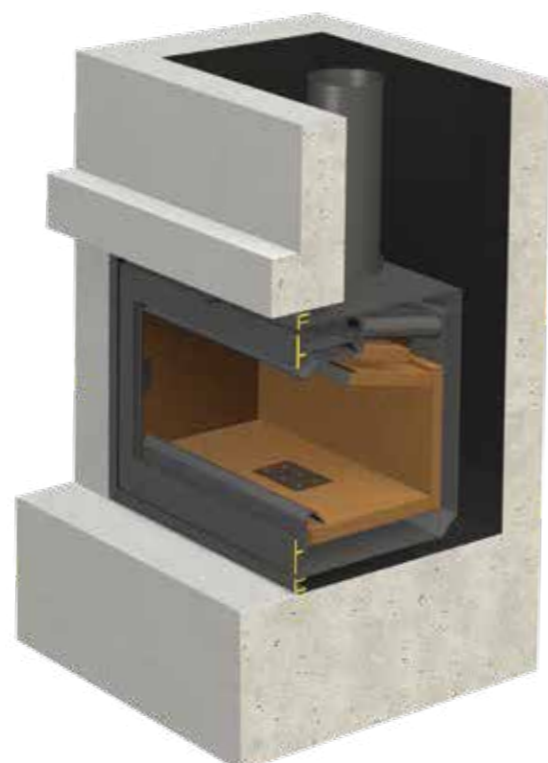
Met groeven

Frames

Alle inzethaarden van Meteor kunnen geleverd worden met een vlak frame of een omgebogen frame. Zo kan de haard worden aangepast aan een bestaande situatie



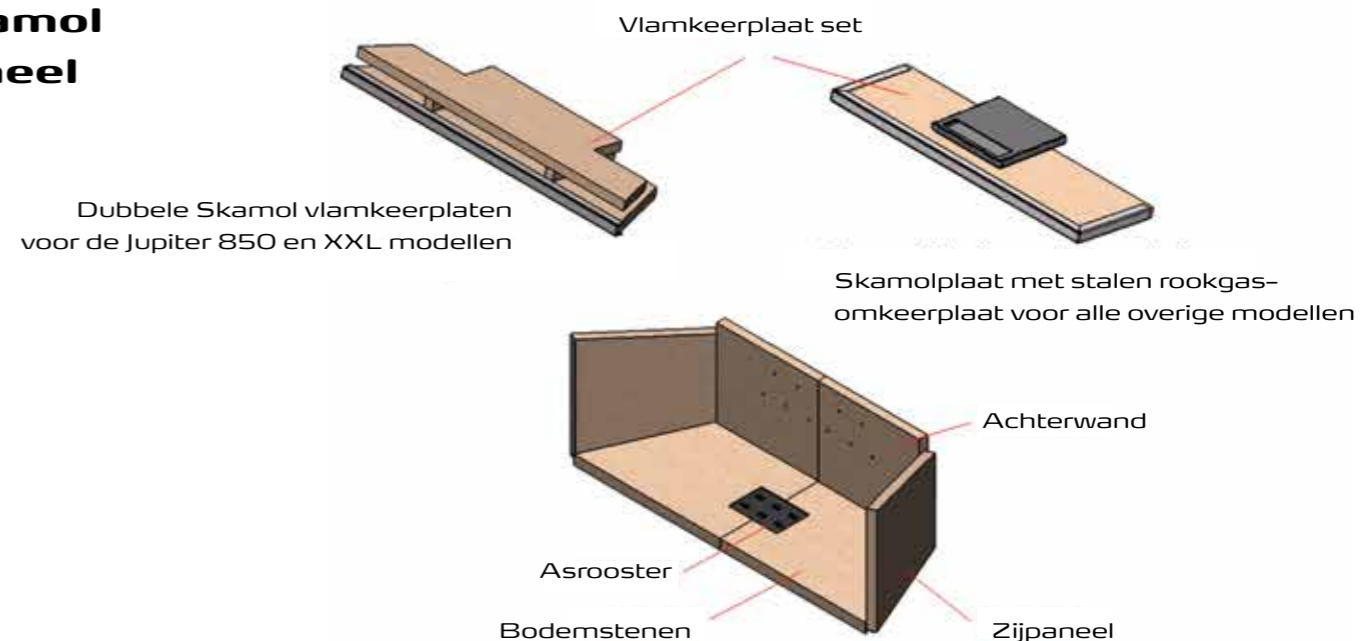
Vlak frame



Gebogen frame

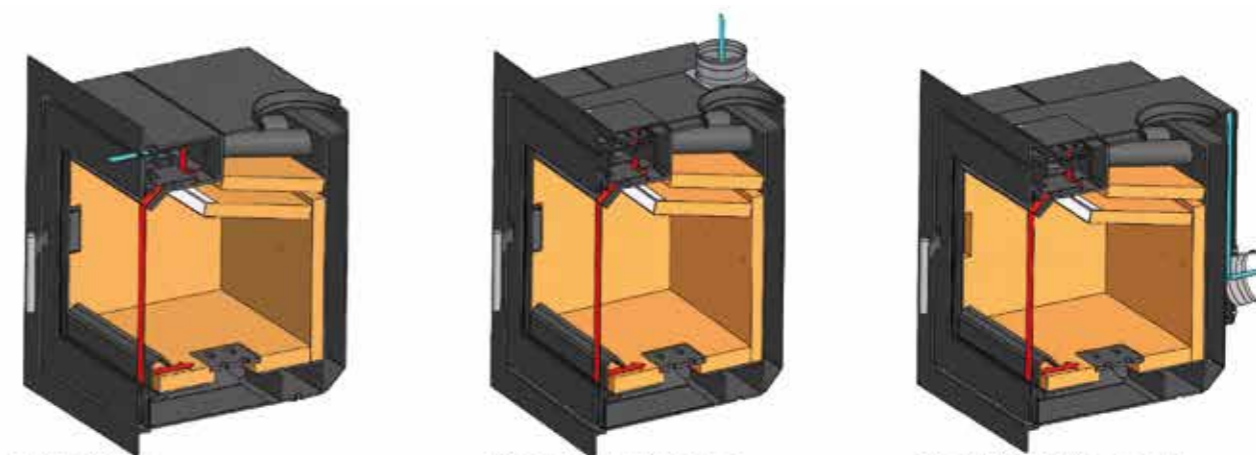
DETAILS

Skamol paneel



Airbox

Externe verbrandingsluchtvoorziening. Wij adviseren externe luchtvoorziening in nieuwe gesloten huizen



Standaard wordt de haard geleverd zonder airbox

Airbox bovenop inzethaard - optioneel

Airbox achterzijde - optioneel

Bijzondere details



Roestvrijstalen koude handgreep standaard

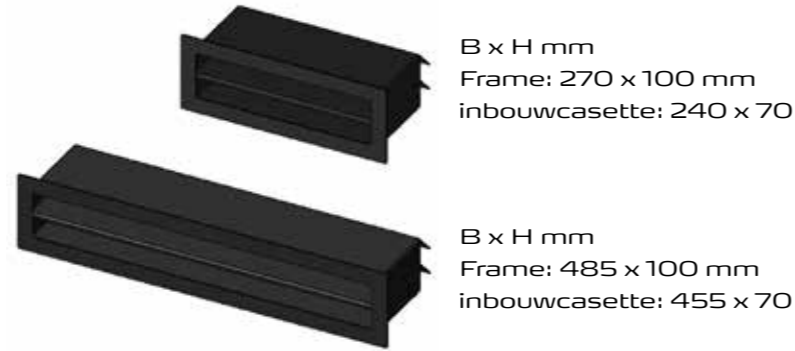


Aslade standaard

ACCESSOIRES

Convectieroosters

We hebben in het assortiment 2 standaard roosters, te leveren in de standaard kleuren zwart en lichtgrijs, wit en optioneel ook in roestvrijstaal.

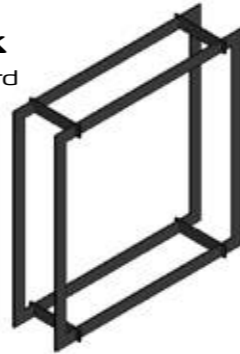


Uitneembaar handvat



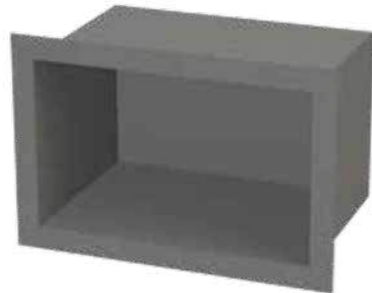
Hout-opbergrek

Leverbaar in diverse standaard afmetingen



Houtnissen

Houtnissen worden op maat gemaakt voor de gekozen inzethaard. Deze kan aan de haard worden vastgemaakt maar ook besteld worden als losse houtnis.



Losse houtnis



Houtnis vastgemaakt aan inzethaard

Zijpanelen

Alle stalen zijpanelen worden op maat gemaakt



Inzethaard met 1 zijpaneel



Inzethaard met 2 zijpanelen

Technische informatie

Op de volgende paginas vindt u de afmetingen die u nodig heeft bij de aanschaf van uw Meteor inzethaard.

U dient de minimale afmetingen te weten evenals de minimale afstand tot brandbaar materiaal om uw inzethaard veilig te installeren.

Het nominale vermogen is weergegeven in KW en afhankelijk van de manier van stoken kan dit meer of minder worden.

De glasafmeting is de zichtmaat van het glas.

Rookgasaansluiting met een diameter van 150 mm.



Alle Meteor inzethaarden zijn in Denemarken getest bij het Technologische Institute

BELANGRIJK: U kunt alle technische informatie ook terug vinden op **WWW.METEOR.DK** en deze informatie wordt meegeleverd met uw inzethaard

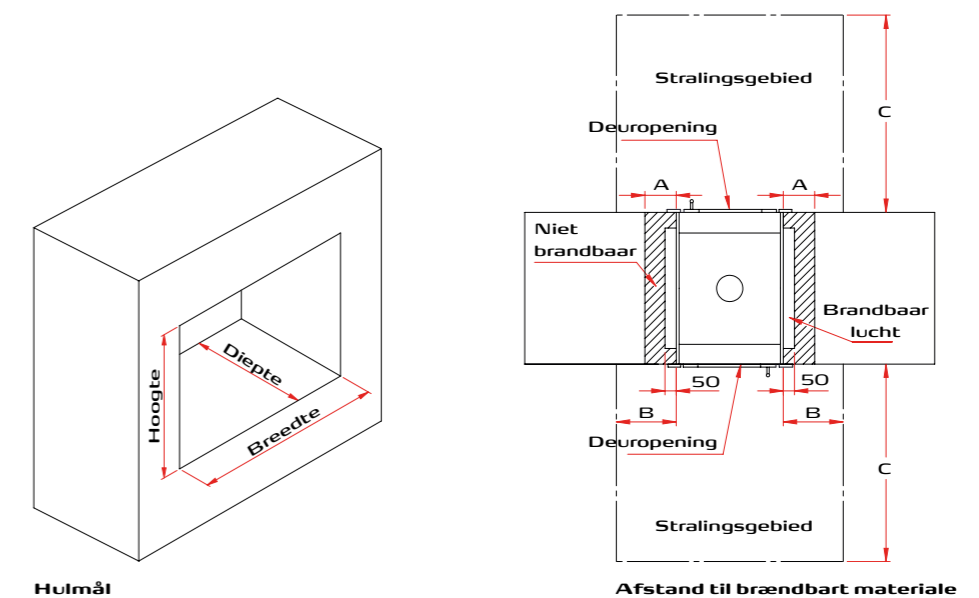
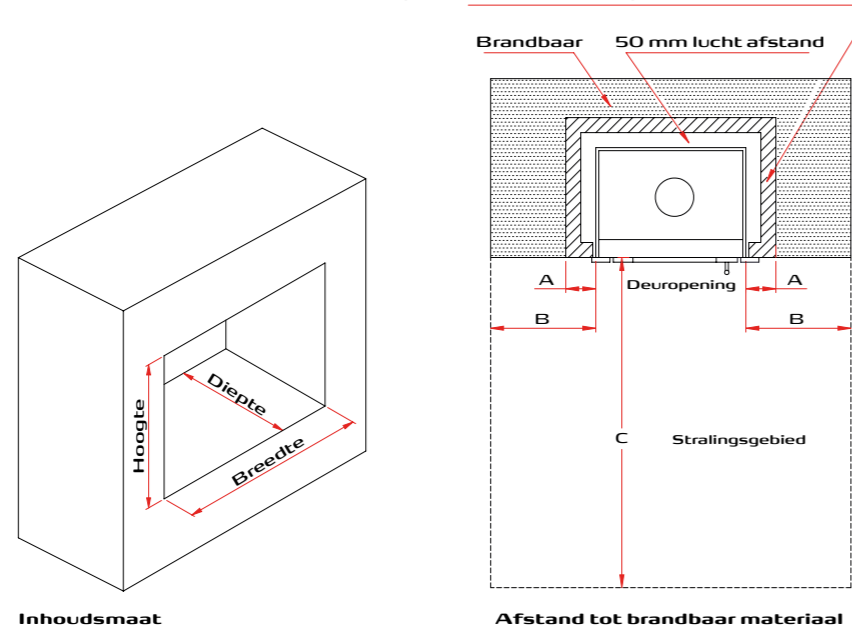
JUPITER STANDAARD INZETHAARDEN

STANDAARD INZETHAARDEN MODELLEN	Zonder airbox			Met airbox achterzijde			Met airbox bovenop inzethaard			Afstand tot brandbaar materiaal A/B/C min. mm	Nominale KVV	Afmetingen glas BxH mm	Energieklasse
	Nisbreedte in mm	Nishoogte in mm	Nisdiepte in mm	Nisbreedte in mm	Nishoogte in mm	Nisdiepte in mm	Nisbreedte in mm	Nishoogte in mm	Nisdiepte in mm				
Jupiter 470 vertical	445	622	430	445	635	450	445	635	430	100/350/1100	6,7	292 x 428	A ⁺
Jupiter 550 vertical	520	697	430	520	710	450	520	710	430	100/400/1200	6,7	367 x 503	A ⁺
Jupiter 470	580	487	430	580	500	450	580	500	430	100/350/1100	6,2	428 x 292	A
Jupiter 550	655	562	430	655	575	450	655	575	430	100/400/1200	6,2	503 x 367	A
Jupiter 470 XL	730	487	430	730	500	450	730	500	430	100/400/1200	6,7	578 x 292	A
Jupiter 550 XL	730	562	430	730	575	450	730	575	430	100/400/1200	6,7	578 x 367	A
Jupiter 470-850	880	487	430	880	500	450	880	500	430	100/400/1600	9,0	728 x 292	A
Jupiter 500-850	880	507	430	880	520	450	880	520	430	100/400/1600	9,0	728 x 312	A
Jupiter 550-850	880	562	430	880	575	450	880	575	430	100/400/1600	9,0	728 x 367	A
Jupiter 470 XXL	1030	487	430	1030	500	450	1030	500	430	100/400/1600	9,0	878 x 292	A
Jupiter 550 XXL	1030	562	430	1030	575	450	1030	575	430	100/400/1600	9,0	878 x 367	A

JUPITER TUNNELHAARDEN

TUNNELHAARDEN MODELLEN	Zonder airbox			Met airbox bovenop inzethaard			Afstand tot brandbaar materiaal A/B/C min. mm	Nominale KVV	Afmetingen glas BxH mm	Energieklasse
	Nisbreedte in mm	Nishoogte in mm	Nisdiepte in mm	Nisbreedte in mm	Nishoogte in mm	Nisdiepte in mm				
Jupiter 470 vertical	445	622	580/930	445	635	580/930	150/350/1100	7,6	292 x 428	A
Jupiter 550 vertical	520	697	580/930	520	710	580/930	150/350/1100	7,6	367 x 503	A
Jupiter 470	580	487	580/930	580	500	580/930	150/350/1100	7,6	428 x 292	A
Jupiter 550	655	562	580/930	655	575	580/930	150/350/1100	7,6	503 x 367	A
Jupiter 470 XL	730	487	580/850	730	500	580/850	150/350/1200	8,3	578 x 292	A
Jupiter 550 XL	730	562	580/850	730	575	580/850	150/350/1200	8,3	578 x 367	A
Jupiter 470-850	880	487	580/850	880	500	580/850	150/350/1200	9,1	728 x 292	A
Jupiter 500-850	880	507	580/850	880	520	580/850	150/350/1200	9,1	728 x 312	A
Jupiter 550-850	880	562	580/850	880	575	580/850	150/350/1200	9,1	728 x 367	A

Mag uitsluitend worden ingebouwd in niet brandbaar materiaal

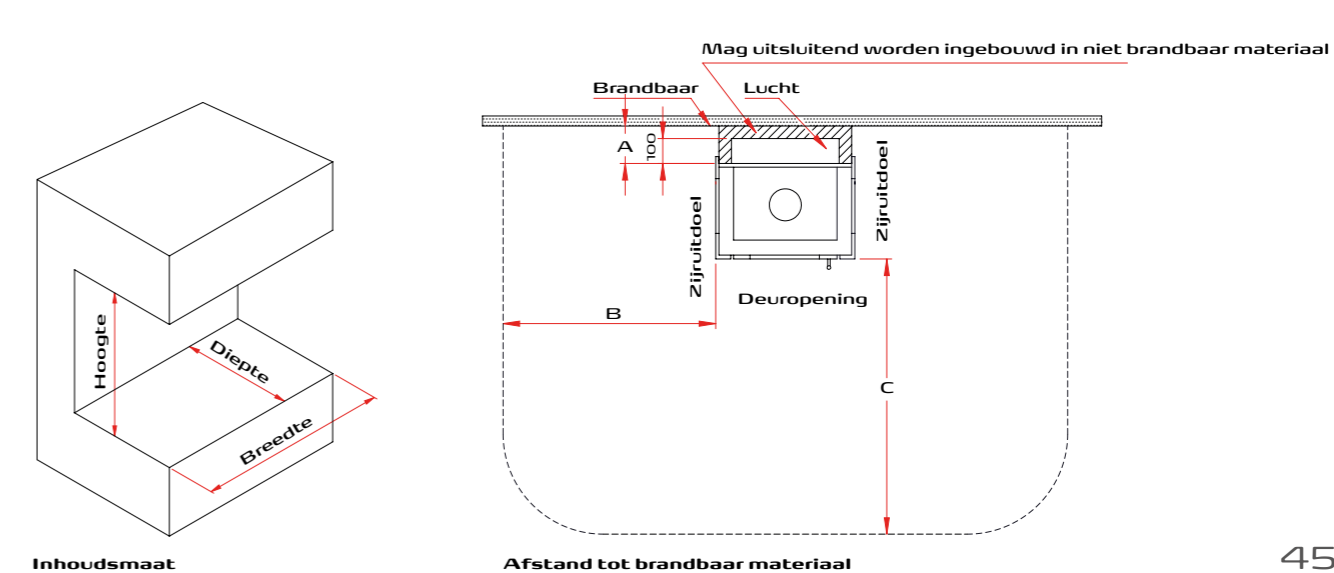
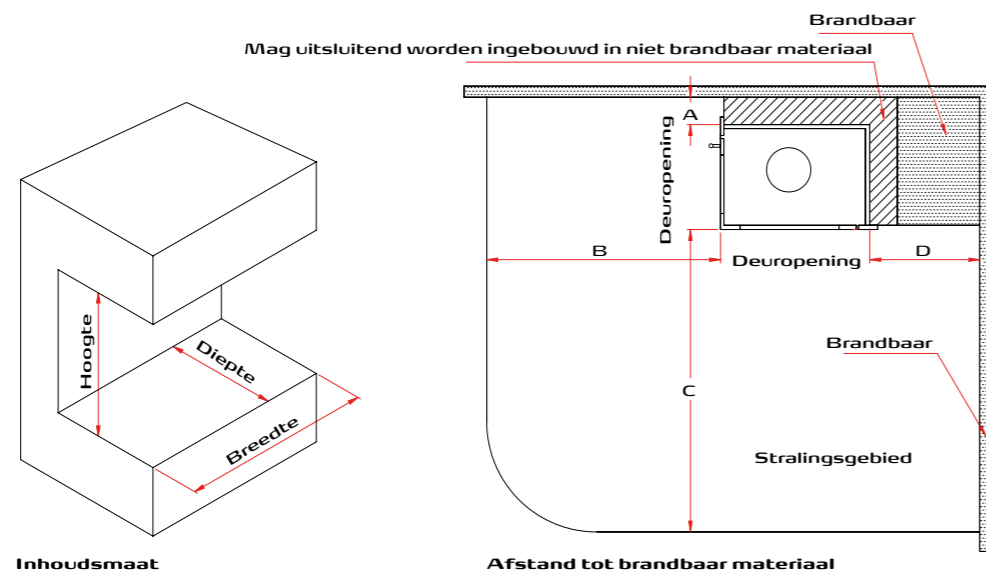


JUPITER INZETHAARDEN MET HOEKDEUR EN INZETHAARDEN MET FRONTDEUR EN ZIJRUIT

MODELLEN MET HOEKDEUR	Zonder airbox			Met airbox achterzijde			Met airbox bovenop inzethaard			Afstand tot brandbaar materiaal A/B/C/D min. mm	Nominale KVV	voorzijdedoel BxH mm	zijruitdoel BxH mm	Energieklasse
	Nisbreedte in mm	Nishoogte in mm	Nisdiepte in mm	Nisbreedte in mm	Nishoogte in mm	Nisdiepte in mm	Nisbreedte in mm	Nishoogte in mm	Nisdiepte in mm					
Jupiter 470 vertical	430	622	430	430	622	430	430	622	430	100/850/1100/500	6,0	345 x 428	306 x 428	A
Jupiter 550 vertical Small	360	697	360	360	710	360				100/850/1100/500	6,0	275 x 503	236 x 503	A
Jupiter 550 vertical	430	697	430	430	710	430	430	710	430	100/850/1100/500	6,0	345 x 503	306 x 503	A
Jupiter 470	557	484	430	557	500	450	557	500	430	100/850/1100/500	6,4	465 x 292	308 x 292	A
Jupiter 550	557	562	430	557	575	450	557	575	430	100/850/1100/500	6,4	465 x 367	308 x 367	A
MODELLEN MET FRONTDEUR EN ZIJRUIT														
Jupiter 470 vertical	455	622	430	455	635	450	455	635	430	100/850/1150/500	6,0	428 x 292	274 x 292	A+
Jupiter 550 vertical	530	697	430	530	710	450	530	710	430	100/850/1150/500	6,0	503 x 367	274 x 367	A+
Jupiter 470	590	487	430	590	500	450	590	500	430	100/850/1150/500	6,0	428 x 292	274 x 292	A
Jupiter 550	665	562	430	665	575	450	665	575	430	100/850/1150/500	6,0	503 x 367	274 x 367	A
Jupiter 470 XL	740	487	430	740	500	450	740	500	430	150/650/1300/730	6,0	578 x 292	274 x 292	A
Jupiter 550 XL	740	562	430	740	575	450	740	575	430	150/650/1300/730	6,0	578 x 367	274 x 367	A
Jupiter 470-850	890	487	430	890	500	450	890	500	430	150/650/1300/730	6,0	727 x 292	274 x 292	A
Jupiter 500-850	890	507	430	890	520	450	890	520	430	150/650/1300/730	6,0	727 x 312	274 x 312	A
Jupiter 550-850	890	562	430	890	575	450	890	575	430	150/650/1300/730	6,0	727 x 367	274 x 367	A
Jupiter 470 XXL	1040	487	430	1040	500	450	1040	500	430	150/650/1300/730	6,0	878 x 292	274 x 292	A
Jupiter 550 XXL	1040	562	430	1040	575	450	1040	575	430	150/650/1300/730	6,0	878 x 367	274 x 367	A

JUPITER INZETHAARDEN MET 2 ZIJRUITEN

MODELLEN MET 2 ZIJRUITEN	Zonder airbox			Met airbox achterzijde			Met airbox bovenop inzethaard			Afstand tot brandbaar materiaal A/B/C min. mm	Nominale KVV	voorzijdedoel B x H mm	zijruitdoel B x H mm	Energieklasse
	Nisbreedte min-max mm	Nishoogte min. mm	Nisdiepte min. mm	Nisbreedte min-max mm	Nishoogte min. mm	Nisdiepte min. mm	Nisbreedte min-max mm	Nishoogte min. mm	Nisdiepte min. mm					
Jupiter 470 vertical	493-495	622	430	493-495	635	450	493-495	635	430	100/850/1100	6,7	332 x 428	274 x 428	A+
Jupiter 550 vertical	528-530	697	430	528-530	710	450	528-530	710	430	100/850/1100	6,7	367 x 503	274 x 503	A+
Jupiter 470	588-590	487	430	588-590	500	450	588-590	500	430	100/850/1150	6,0	428 x 292	274 x 292	A
Jupiter 550	663-665	562	430	663-665	575	450	663-665	575	430	100/850/1150	6,0	503 x 367	274 x 367	A
Jupiter 470 XL	738-740	487	430	738-740	500	450	738-740	500	430	150/650/1300	6,0	578 x 292	274 x 292	A
Jupiter 550 XL	738-740	562	430	738-740	575	450	738-740	575	430	150/650/1300	6,0	578 x 367	274 x 367	A
Jupiter 470-850	888-890	487	430	888-890	500	450	888-890	500	430	150/650/1300	6,0	727 x 292	274 x 292	A
Jupiter 500-850	888-890	507	430	888-890	520	450	888-890	520	430	150/650/1300	6,0	727 x 312	274 x 312	A
Jupiter 550-850	888-890	562	430	888-890	575	450	888-890	575	430	150/650/1300	6,0	727 x 367	274 x 367	A
Jupiter 470 XXL	1038-1040	487	430	1038-1040	500	450	1038-1040	500	430	150/650/1300	6,0	878 x 292	274 x 292	A
Jupiter 550 XXL	1038-1040	562	430	1038-1040	575	450	1038-1040	575	430	150/650/1300	6,0	878 x 367	274 x 367	A



MODELOVERZICHT

JUPITER STANDARD INZETHAARDEN



JUPITER TUNNELHAARDEN



JUPITER INZETHAARDEN MET HOEKDEUR

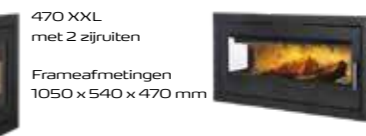
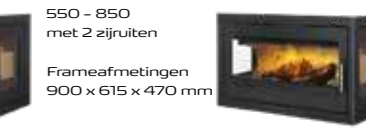
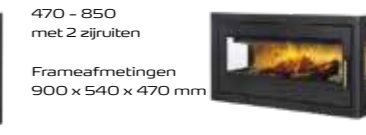
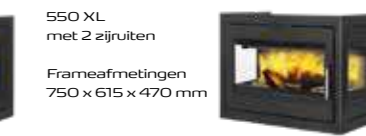


MODELOVERZICHT

JUPITER INZETHAARDEN MET FRONTDEUR EN 1 ZIJRUIT



JUPITER INZETHAARDEN MET 2 ZIJRUITEN



U kunt Meteor-inzethaarden bekijken bij een groot aantal haardenverkopers, die beschikken over gekwalificeerd personeel.

De haardenspecialisten helpen u bij het kiezen van de inzethaard die bij u past, en kunnen die ook bij u komen installeren.

Meteor staat voor hoge kwaliteit en een aantrekkelijk en tijdloos ontwerp. Daarom is Meteor het favoriete merk voor veel haardenspecialisten.

Meteor is voor 100% gemaakt in Denemarken en we geven een garantie van 10 jaar



Meteor A/S
Drejervej 1
7451 Sunds
mail@meteor.dk
www.meteor.dk