

# Ekko L 55(34) h

## Datenblatt

### Details

- Kamineinsatz 2-seitig offen
- Geringe Korputtiefe
- Glas 1-teilig
- 55(34)45 – Höhe 45 cm  
55(34)51 – Höhe 51 cm  
55(34)57 – Höhe 57 cm
- Optional: Selbstschließende Tür
- Untere Scheibenspülung einstellbar
- Standard-Innenauskleidung: Schamotte glatt weiß
- Hochwertige Gusskuppel, sämtliche Teile beweglich, verstellbar von 0 – 90°



Ekko L 55(34) mit hochschiebbarer Front

### Technische Daten

• Nennwärmeleistung	5 kW
• Wärmeleistungsbereich	2,4 – 5,3 kW
• Wirkungsgrad	>78 %
• Dämmstärke (bei nicht zu schützender Wand) (bezogen auf SILCA® 250KM)	60 mm
• Verbrennungsluftstutzen	Ø 125 mm
• empfohlene Scheitholzlänge	33 cm
• Gewicht	230 – 270 kg
• Wärmeabgabe: über die Sichtscheibe	50 %
• Wärmeabgabe: konvektive Leistung	50 %

**Daten für Schornsteinfeger** nach DIN EN 13384  
(Betrieb geschlossen)

### Wertetripel bei NWL

• Abgasmassenstrom	5,0 g/s
• Abgastemperatur	275 °C
• erforderlicher Förderdruck	12 Pa

### Wertetripel zur Berechnung der keramischen Züge (Brennstoff Holz)

• Feuerungsleistung	18,2 kW
• Abgasmassenstrom	14,6 g/s
• Abgastemperatur vor der Nachschaltfläche	378 °C
• erforderlicher Förderdruck am Abgasstutzen	15 Pa
• Verbrennungsluftbedarf	60,9 m³/h
• empfohlene Zuglänge <sup>1</sup>	1,7 m

### Daten für geschlossene Bauweise

• Mindest-wärmeabgebende Oberfläche <sup>2</sup>	2,3 m²
--	--------

<sup>1</sup>Die Angabe der Zuglängen ist eine Empfehlung und basieren auf der Berechnung nach TROL 2022 Kapitel 15. Als Grundlage der Berechnung wurde eine Bauweise in mittelschwer und ein Zugverhältnis von 360 cm² angesetzt.

<sup>2</sup>Durchschnittswert bezogen auf die Speicherdauer. Von den Materialeigenschaften sowie der Baustärke abhängig. Mittlere spezifische Wärmeabgabe = ca. 500 W/m²

Farbliche und technische Änderungen durch Weiterentwicklungen sowie Irrtümer vorbehalten. Stand: 01/2024

### Standard



Front Kristall



Tür hochschiebbar



125 mm  
Verbrennungsluftstutzen

### Optional



Blendrahmen



Tragrahmensystem



150 mm  
Verbrennungsluftstutzen

### Zubehör



SMR



Energieeffizienzklasse nach (EU) 2015/1186



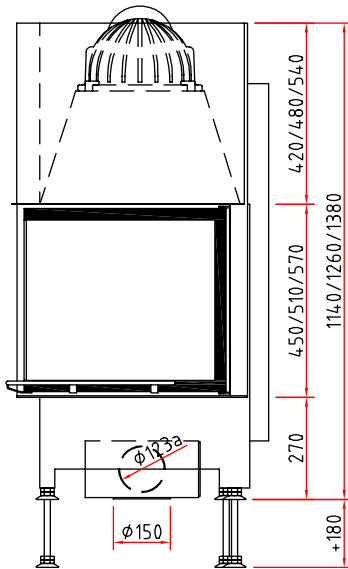
1. BImSchV Stufe 2



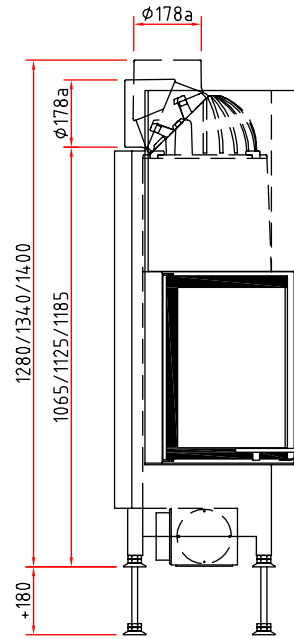
# Ekko L 55(34) h

## Maßzeichnung

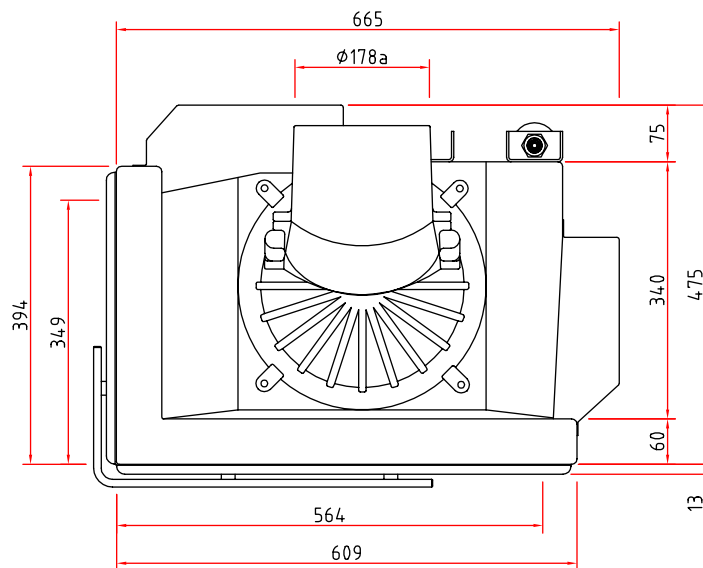
Frontansicht M 1:20



Seitenansicht M 1:20

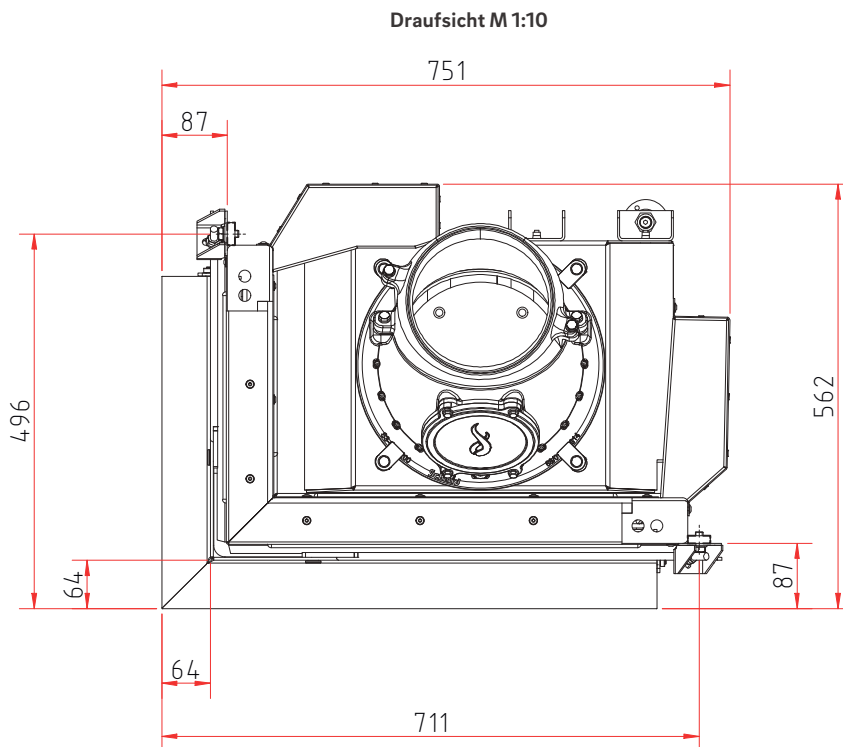
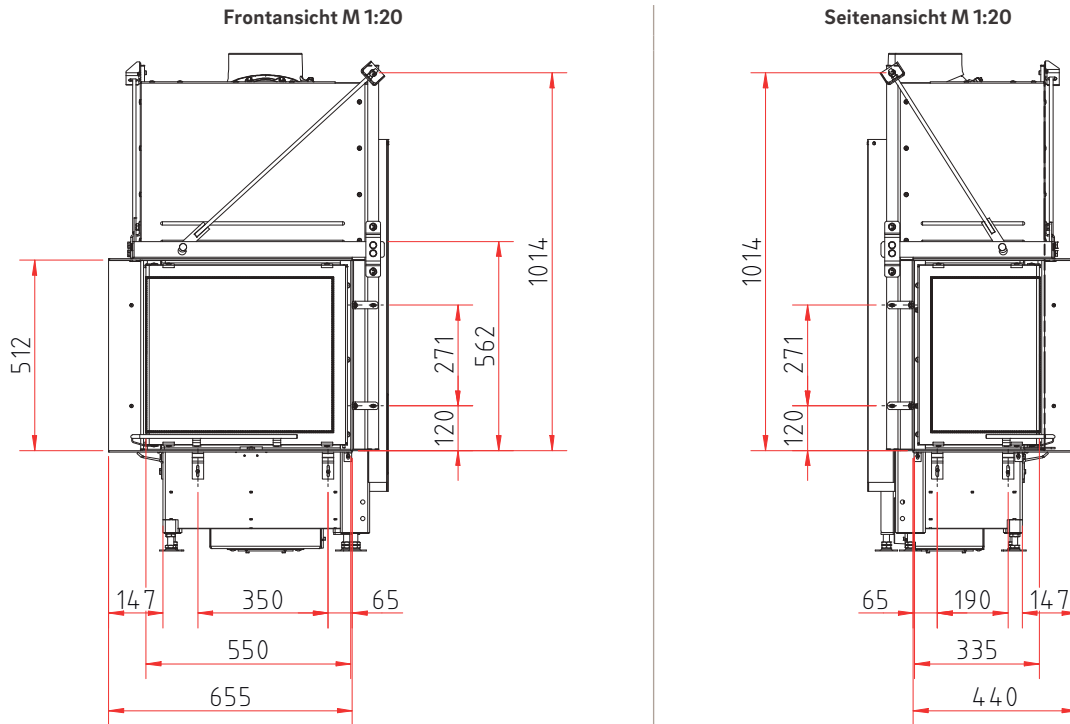


Draufsicht M 1:10



# Ekko L 55(34)51 h

## Maßzeichnung mit Blendrahmensystem



## Produktdatenblatt

Verordnung (EU) 2015/1186 zur Ergänzung der Richtlinie 2010/30/EU

	<b>Ekko L/R 55(34) s/h</b>
<b>Name des Lieferanten:</b>	Camina & Schmid Feuerdesign und Technik GmbH & Co. KG
<b>Modellkennung des Lieferanten:</b>	Ekko L/R 55(34) s/h
<b>Energieeffizienzklasse:</b>	A
<b>Direkte Wärmeleistung (kW):</b>	5,0
<b>Indirekte Wärmeleistung (kW):</b>	–
<b>Energieeffizienzindex (EEI):</b>	106,3
<b>Brennstoff-Energieeffizienz bei Nennwärmeleistung (%):</b>	80,2
<b>Hinweise zu besonderen Vorkehrungen, Installation oder Wartung:</b>	Bitte beachten Sie die Hinweise in den Montage- und Betriebsanleitungen!

*Technische Änderungen durch Weiterentwicklungen sowie Irrtümer vorbehalten. Stand: 11/2021*