

Lina 5580 h

Datenblatt

Details

- Kamineinsatz 1-seitig offen
- 5580 – Höhe 80 cm
- Tür ½ hochschiebbar
- Optional: Selbstschließende Tür
- Untere Scheibenspülung einstellbar
- Standard-Innenauskleidung: Vermiculite glatt natur
- Hochwertige Gusskuppel, sämtliche Teile beweglich, verstellbar von 0 – 90°
- Bauhöhe einfach und schnell verstellbar
- Leicht zerlegbar für den Transport



Lina 5580 mit hochschiebbarer Front

Technische Daten

• Nennwärmeleistung	7 kW
• Wärmeleistungsbereich	3,4 – 7,4 kW
• Wirkungsgrad	>80 %
• Dämmstärke (bei nicht zu schützender Wand) (bezogen auf SILCA® 250KM)	60 mm
• Verbrennungsluftstutzen	Ø 125 mm
• empfohlene Scheitholzlänge	33 cm
• Gewicht	260 kg
• Wärmeabgabe: über die Sichtscheibe	30 %
• Wärmeabgabe: konvektive Leistung	70 %

Daten für Schornsteinfeger nach DIN EN 13384 (Betrieb geschlossen)

Wertetripel bei NWL

• Abgasmassenstrom	6,4 g/s
• Abgastemperatur	260 °C
• erforderlicher Förderdruck	12 Pa

Wertetripel zur Berechnung der keramischen Züge (Brennstoff Holz)

• Feuerungsleistung	–
• Abgasmassenstrom	–
• Abgastemperatur vor der Nachschaltfläche	–
• erforderlicher Förderdruck am Abgasstutzen	–
• Verbrennungsluftbedarf	–
• empfohlene Zuglänge ¹	–

Daten für geschlossene Bauweise

• Mindest-wärmeabgebende Oberfläche ²	3,3 m ²
--	--------------------

¹Die Angabe der Zuglängen ist eine Empfehlung und basieren auf der Berechnung nach TROL 2022 Kapitel 15. Als Grundlage der Berechnung wurde eine Bauweise in mittelschwer und ein Zugverhältnis von 360 cm² angesetzt.

²Durchschnittswert bezogen auf die Speicherdauer. Von den Materialeigenschaften sowie der Baustärke abhängig. Mittlere spezifische Wärmeabgabe = ca. 500 W/m²

Farbliche und technische Änderungen durch Weiterentwicklungen sowie Irrtümer vorbehalten. Stand: 01/2024

Standard



Front Kristall



Tür hochschiebbar



125 mm
Verbrennungsluftstutzen

Optional



Doppelverglasung



150 mm
Verbrennungsluftstutzen



Außenbefuerung



Blendrahmen



Tunnelversion

Zubehör



SMR



Energieeffizienzklasse nach (EU) 2015/1186



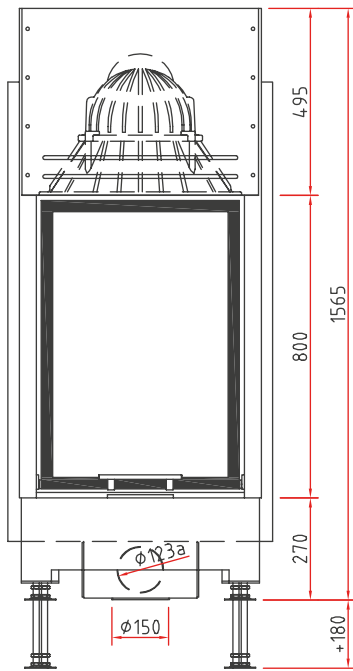
1. BImSchV Stufe 2



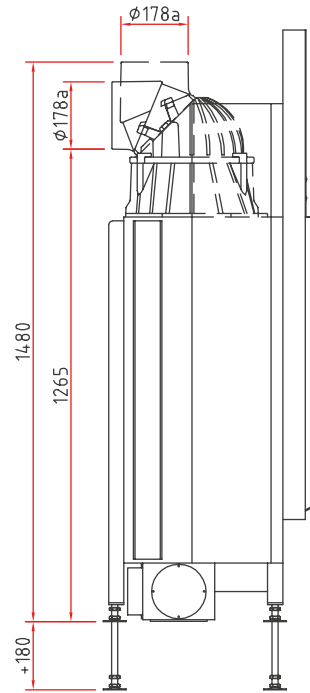
Lina 5580 h

Maßzeichnung

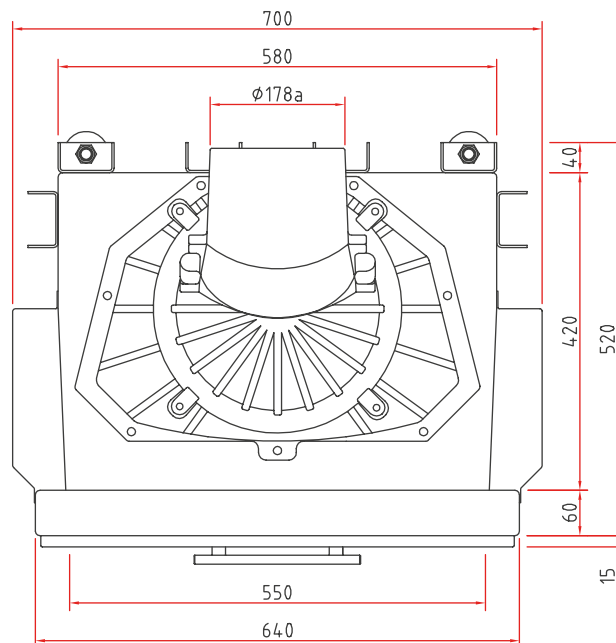
Frontansicht M 1:20



Seitenansicht M 1:20



Draufsicht M 1:10



Produktdatenblatt

Verordnung (EU) 2015/1186 zur Ergänzung der Richtlinie 2010/30/EU

	Lina 55 s/h, Lina TV 55 s/h
Name des Lieferanten:	Camina & Schmid Feuerdesign und Technik GmbH & Co. KG
Modellkennung des Lieferanten:	Lina 55 s/h, Lina TV 55 s/h
Energieeffizienzklasse:	A+
Direkte Wärmeleistung (kW):	7,0
Indirekte Wärmeleistung (kW):	-
Energieeffizienzindex (EEI):	109,0
Brennstoff-Energieeffizienz bei Nennwärmeleistung (%):	82,1
Hinweise zu besonderen Vorkehrungen, Installation oder Wartung:	Bitte beachten Sie die Hinweise in den Montage- und Betriebsanleitungen!

Technische Änderungen durch Weiterentwicklungen sowie Irrtümer vorbehalten. Stand: 11/2021