

# Lina 73 s

## Datenblatt

### Details

- Kamineinsatz 1-seitig offen
- 7345 – Höhe 45 cm  
7351 – Höhe 51 cm  
7357 – Höhe 57 cm  
7363 – Höhe 63 cm
- Selbstschließende Tür
- Untere Scheibenspülung einstellbar
- Standard-Innenauskleidung: Schamotte glatt weiß
- Hochwertige Gusskuppel, sämtliche Teile beweglich, verstellbar von 0 – 90°
- Bauhöhe einfach und schnell verstellbar
- Leicht zerlegbar für den Transport



Lina 73 mit schwenkbarer Front

### Technische Daten

|  |               |
|--|---------------|
| • Nennwärmeleistung  | 9 kW          |
| • Wärmeleistungsbereich  | 3,2 – 10,9 kW |
| • Wirkungsgrad   | >78 %         |
| • Dämmstärke (bei nicht zu schützender Wand)<br>(bezogen auf SILCA® 250KM) | 60 mm         |
| • Verbrennungsluftstutzen  | Ø 150 mm      |
| • empfohlene Scheitholzlänge   | 33 cm         |
| • Gewicht  | 230 – 260 kg  |
| • Wärmeabgabe: über die Sichtscheibe                                       | 35 %          |
| • Wärmeabgabe: konvektive Leistung   | 65 %          |

### Daten für Schornsteinfeger nach DIN EN 13384 (Betrieb geschlossen)

### Wertetripel bei NWL

|                              |         |
|------------------------------|---------|
| • Abgasmassenstrom           | 9,1 g/s |
| • Abgastemperatur            | 320 °C  |
| • erforderlicher Förderdruck | 12 Pa   |

### Wertetripel zur Berechnung der keramischen Züge (Brennstoff Holz)

|  |           |
|--|-----------|
| • Feuerungsleistung                          | 19,8 kW   |
| • Abgasmassenstrom                           | 16,7 g/s  |
| • Abgastemperatur vor der Nachschaltfläche   | 345 °C    |
| • erforderlicher Förderdruck am Abgasstutzen | 15 Pa     |
| • Verbrennungsluftbedarf                     | 59,6 m³/h |
| • empfohlene Zuglänge <sup>1</sup>           | 3,5 m     |

### Daten für geschlossene Bauweise

|  |        |
|--|--------|
| • Mindest-wärmeabgebende Oberfläche <sup>2</sup> | 4,0 m² |
|--|--------|

<sup>1</sup>Die Angabe der Zuglängen ist eine Empfehlung und basieren auf der Berechnung nach TROL 2022 Kapitel 15. Als Grundlage der Berechnung wurde eine Bauweise in mittelschwer und ein Zugverhältnis von 360 cm² angesetzt.

<sup>2</sup>Durchschnittswert bezogen auf die Speicherdauer. Von den Materialeigenschaften sowie der Baustärke abhängig. Mittlere spezifische Wärmeabgabe = ca. 500 W/m²

Farbliche und technische Änderungen durch Weiterentwicklungen sowie Irrtümer vorbehalten. Stand: 01/2024

### Standard



### Optional



### Zubehör



SMR



Energieeffizienzklasse nach (EU) 2015/1186



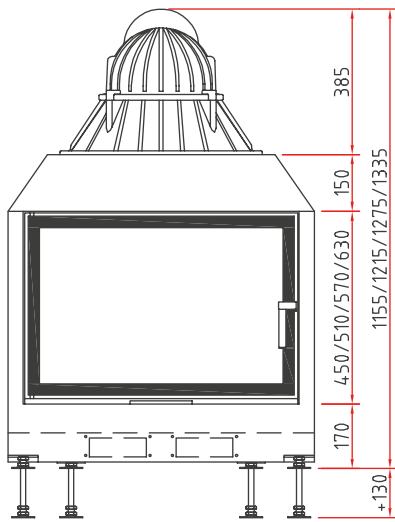
1. BlmSchV Stufe 2



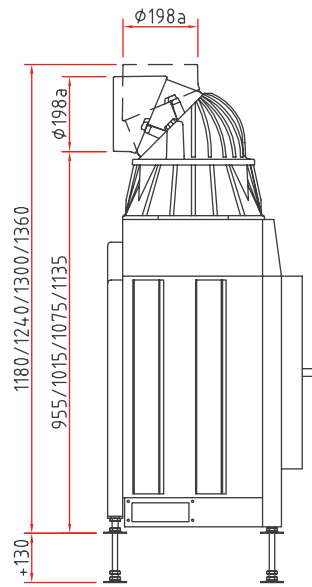
# Lina 73 s

## Maßzeichnung

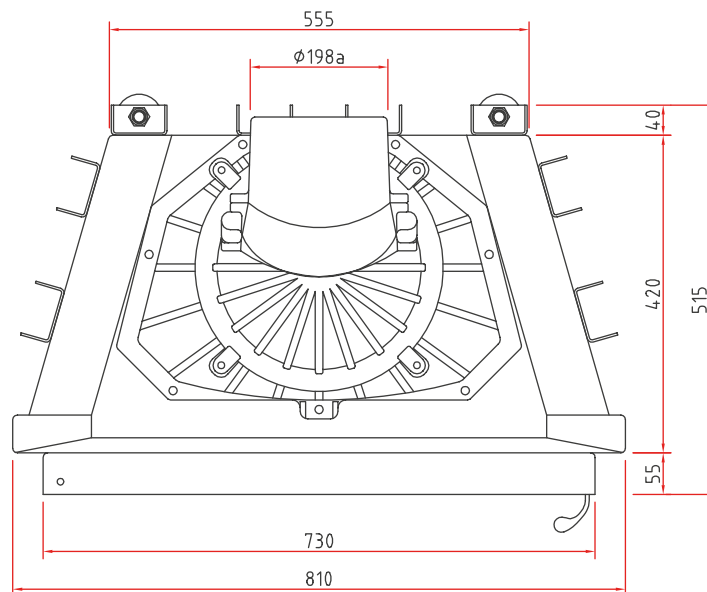
Frontansicht M 1:20



Seitenansicht M 1:20



Draufsicht M 1:10



## Produktdatenblatt

Verordnung (EU) 2015/1186 zur Ergänzung der Richtlinie 2010/30/EU

|  | <b>Lina 73 s/h, Lina TV 73 s/h</b>                                       |
|--|--|
| <b>Name des Lieferanten:</b>   | Camina & Schmid Feuerdesign und Technik GmbH & Co. KG                    |
| <b>Modellkennung des Lieferanten:</b>                                  | Lina 73 s/h, Lina TV 73 s/h  |
| <b>Energieeffizienzklasse:</b>   | A  |
| <b>Direkte Wärmeleistung (kW):</b>                                     | 9,0  |
| <b>Indirekte Wärmeleistung (kW):</b>                                   | –  |
| <b>Energieeffizienzindex (EEI):</b>                                    | 103,4  |
| <b>Brennstoff-Energieeffizienz bei Nennwärmeleistung (%):</b>          | 78,2   |
| <b>Hinweise zu besonderen Vorkehrungen, Installation oder Wartung:</b> | Bitte beachten Sie die Hinweise in den Montage- und Betriebsanleitungen! |

*Technische Änderungen durch Weiterentwicklungen sowie Irrtümer vorbehalten. Stand: 11/2021*