

Lina TV 67 h/s

Datenblatt

Details

- Kamineinsatz als Tunnelversion
- 6745 – Höhe 45 cm
6751 – Höhe 51 cm
6757 – Höhe 57 cm
- Selbstschließende Tür
- Standard-Innenauskleidung: Schamotte glatt weiß
- Hochwertige Gusskuppel, sämtliche Teile beweglich, verstellbar von 0 – 90°
- Bauhöhe einfach und schnell verstellbar
- Leicht zerlegbar für den Transport



Lina TV 67 mit hochschiebbarer Frontseite und schwenkbarer Rückseite

Technische Daten

| | |
|--|---------------|
| • Nennwärmeleistung | 9 kW |
| • Wärmeleistungsbereich | 3,2 – 10,9 kW |
| • Wirkungsgrad | >78 % |
| • Dämmstärke (bei nicht zu schützender Wand) (bezogen auf SILCA® 250KM) | 60 mm |
| • Verbrennungsluftstutzen | Ø 125 mm |
| • empfohlene Scheitholzlänge | 33 cm |
| • Gewicht | 240 – 260 kg |
| • Wärmeabgabe: über die Sichtscheibe | 60 % |
| • Wärmeabgabe: konvektive Leistung | 40 % |

Daten für Schornsteinfeger nach DIN EN 13384 (Betrieb geschlossen)

Wertetripel bei NWL

| | |
|------------------------------|---------|
| • Abgasmassenstrom | 9,1 g/s |
| • Abgastemperatur | 320 °C |
| • erforderlicher Förderdruck | 12 Pa |

Wertetripel zur Berechnung der keramischen Züge (Brennstoff Holz)

| | |
|--|-----------|
| • Feuerungsleistung | 18,2 kW |
| • Abgasmassenstrom | 29,6 g/s |
| • Abgastemperatur vor der Nachschaltfläche | 335 °C |
| • erforderlicher Förderdruck am Abgasstutzen | 15 Pa |
| • Verbrennungsluftbedarf | 66,3 m³/h |
| • empfohlene Zuglänge ¹ | 3,5 m |

Daten für geschlossene Bauweise

| | |
|--|--------|
| • Mindest-wärmeabgebende Oberfläche ² | 2,7 m² |
|--|--------|

¹Die Angabe der Zuglängen ist eine Empfehlung und basieren auf der Berechnung nach TROL 2022 Kapitel 15. Als Grundlage der Berechnung wurde eine Bauweise in mittelschwer und ein Zugverhältnis von 360 cm² angesetzt.

²Durchschnittswert bezogen auf die Speicherdauer. Von den Materialeigenschaften sowie der Baustärke abhängig. Mittlere spezifische Wärmeabgabe = ca. 500 W/m²

Farbliche und technische Änderungen durch Weiterentwicklungen sowie Irrtümer vorbehalten. Stand: 01/2024

Standard



Tunnelversion



Front Kristall



Tür hochschiebbar
(Rückseite Tür-
anschlag links)



Tür hochschiebbar
(Rückseite Tür-
anschlag rechts)



125 mm
Verbrennungsluft-
stutzen

Optional



Kristall+
(nur 51er Höhe)



Doppel-
verglasung



150 mm
Verbrennungsluft-
stutzen

Zubehör



SMR



Heizwasser-
Aufsatzregister R



Energieeffizienz-
klasse nach (EU)
2015/1186



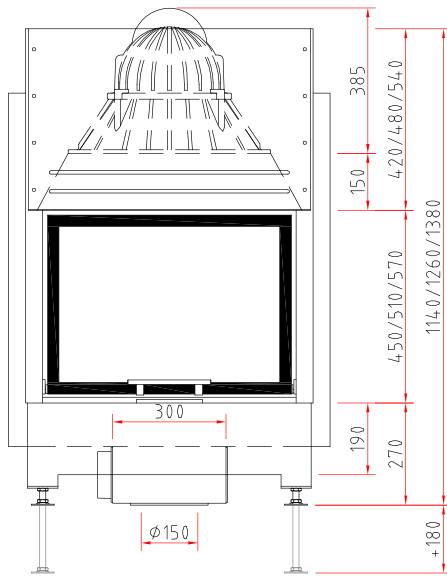
1. BImSchV
Stufe 2



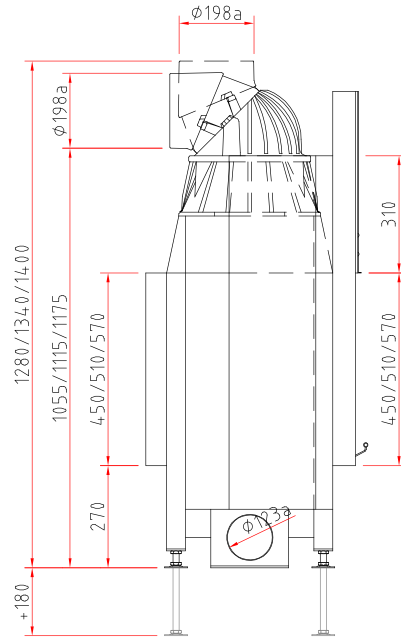
Lina TV 67 h/s

Maßzeichnung

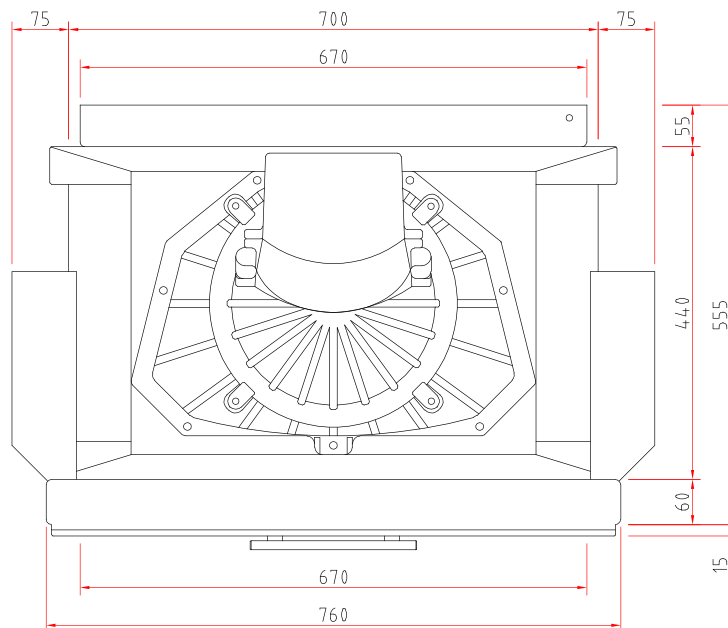
Frontansicht M 1:20



Seitenansicht M 1:20



Draufsicht M 1:10



Produktdatenblatt

Verordnung (EU) 2015/1186 zur Ergänzung der Richtlinie 2010/30/EU

| | Lina 67 s/h, Lina TV 67 s/h |
|--|--|
| Name des Lieferanten: | Camina & Schmid Feuerdesign und Technik GmbH & Co. KG |
| Modellkennung des Lieferanten: | Lina 67 s/h, Lina TV 67 s/h |
| Energieeffizienzklasse: | A |
| Direkte Wärmeleistung (kW): | 9,0 |
| Indirekte Wärmeleistung (kW): | – |
| Energieeffizienzindex (EEI): | 103,4 |
| Brennstoff-Energieeffizienz bei Nennwärmeleistung (%): | 78,2 |
| Hinweise zu besonderen Vorkehrungen, Installation oder Wartung: | Bitte beachten Sie die Hinweise in den Montage- und Betriebsanleitungen! |

Technische Änderungen durch Weiterentwicklungen sowie Irrtümer vorbehalten. Stand: 11/2021