

Lina TV 73 h/s

Datenblatt

Details

- Kamineinsatz als Tunnelversion
- 7345 – Höhe 45 cm
7351 – Höhe 51 cm
7357 – Höhe 57 cm
7363 – Höhe 63 cm
- Selbstschließende Tür
- Standard-Innenauskleidung: Schamotte glatt weiß
- Hochwertige Gusskuppel, sämtliche Teile beweglich, verstellbar von 0 – 90°
- Bauhöhe einfach und schnell verstellbar
- Leicht zerlegbar für den Transport



Lina TV 73 mit hochschiebbarer Frontseite und schwenkbarer Rückseite

Technische Daten

• Nennwärmeleistung	9 kW
• Wärmeleistungsbereich	3,2 – 10,9 kW
• Wirkungsgrad	>78 %
• Dämmstärke (bei nicht zu schützender Wand) (bezogen auf SILCA® 250KM)	60 mm
• Verbrennungsluftstutzen	Ø 150 mm
• empfohlene Scheitholzlänge	33 cm
• Gewicht	260 – 290 kg
• Wärmeabgabe: über die Sichtscheibe	60 %
• Wärmeabgabe: konvektive Leistung	40 %

Daten für Schornsteinfeger nach DIN EN 13384
(Betrieb geschlossen)

Wertetripel bei NWL

• Abgasmassenstrom	9,1 g/s
• Abgastemperatur	320 °C
• erforderlicher Förderdruck	12 Pa

Wertetripel zur Berechnung der keramischen Züge (Brennstoff Holz)

• Feuerungsleistung	19,8 kW
• Abgasmassenstrom	16,7 g/s
• Abgastemperatur vor der Nachschaltfläche	335 °C
• erforderlicher Förderdruck am Abgasstutzen	15 Pa
• Verbrennungsluftbedarf	59,6 m³/h
• empfohlene Zuglänge ¹	3,5 m

Daten für geschlossene Bauweise

• Mindest-wärmeabgebende Oberfläche ²	2,7 m²
--	--------

¹Die Angabe der Zuglängen ist eine Empfehlung und basieren auf der Berechnung nach TROL 2022 Kapitel 15. Als Grundlage der Berechnung wurde eine Bauweise in mittelschwer und ein Zugverhältnis von 360 cm² angesetzt.

²Durchschnittswert bezogen auf die Speicherdauer. Von den Materialeigenschaften sowie der Baustärke abhängig. Mittlere spezifische Wärmeabgabe = ca. 500 W/m²

Farbliche und technische Änderungen durch Weiterentwicklungen sowie Irrtümer vorbehalten. Stand: 01/2024

Standard



Tunnelversion



Front Kristall



Tür hochschiebbar
(Rückseite Tür-
anschlag links)



Tür hochschiebbar
(Rückseite Tür-
anschlag rechts)

Optional



Doppel-
verglasung



150 mm
Verbrennungsluft-
stutzen

Zubehör



SMR



Energieeffizienz-
klasse nach (EU)
2015/1186



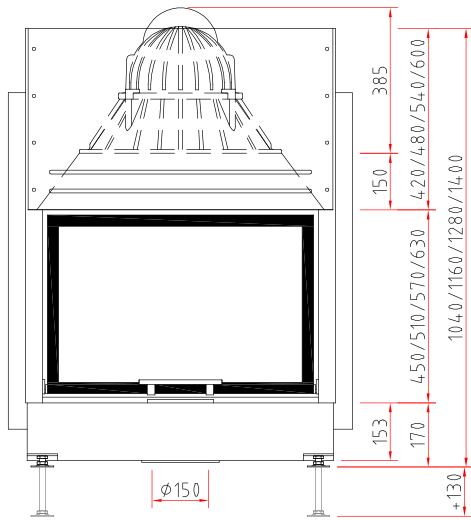
1. BlmSchV
Stufe 2



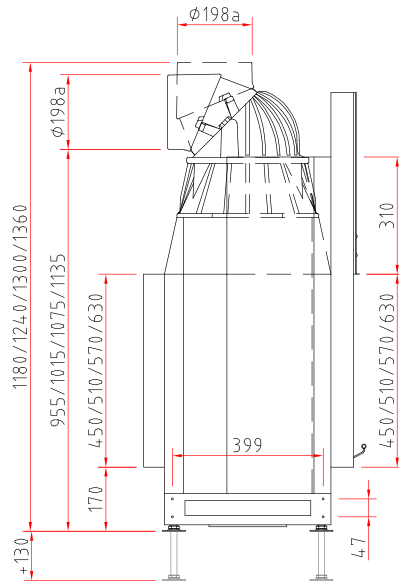
Lina TV 73 h/s

Maßzeichnung

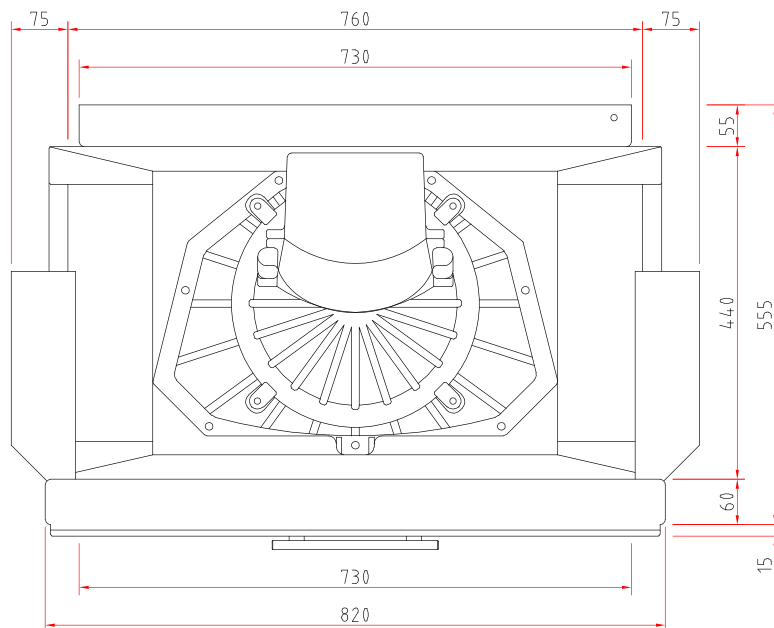
Frontansicht M 1:20



Seitenansicht M 1:20



Draufsicht M 1:10



Produktdatenblatt

Verordnung (EU) 2015/1186 zur Ergänzung der Richtlinie 2010/30/EU

	Lina 73 s/h, Lina TV 73 s/h
Name des Lieferanten:	Camina & Schmid Feuerdesign und Technik GmbH & Co. KG
Modellkennung des Lieferanten:	Lina 73 s/h, Lina TV 73 s/h
Energieeffizienzklasse:	A
Direkte Wärmeleistung (kW):	9,0
Indirekte Wärmeleistung (kW):	–
Energieeffizienzindex (EEI):	103,4
Brennstoff-Energieeffizienz bei Nennwärmeleistung (%):	78,2
Hinweise zu besonderen Vorkehrungen, Installation oder Wartung:	Bitte beachten Sie die Hinweise in den Montage- und Betriebsanleitungen!

Technische Änderungen durch Weiterentwicklungen sowie Irrtümer vorbehalten. Stand: 11/2021