

# Pano 67 s

## Datenblatt

### Details

- Kamineinsatz 1-seitig offen, Panorama-Front
- 6745 – Höhe 45 cm  
6751 – Höhe 51 cm  
6757 – Höhe 57 cm
- Selbstschließende Tür
- Untere Scheibenspülung einstellbar
- Standard-Innenauskleidung: Schamotte glatt beige
- Hochwertige Gusskuppel, sämtliche Teile beweglich, verstellbar von 0 – 90°
- Bauhöhe einfach und schnell verstellbar
- Leicht zerlegbar für den Transport



Pano 67 mit schwenkbarer Front

### Technische Daten

• Nennwärmeleistung	9 kW
• Wärmeleistungsbereich	3,3 – 8,7 kW
• Wirkungsgrad	>78 %
• Dämmstärke (bei nicht zu schützender Wand) (bezogen auf SILCA® 250KM)	60 mm
• Verbrennungsluftstutzen	Ø 125 mm
• empfohlene Scheitholzlänge	33 cm
• Gewicht	200 – 220 kg
• Wärmeabgabe: über die Sichtscheibe	35 %
• Wärmeabgabe: konvektive Leistung	65 %

**Daten für Schornsteinfeger** nach DIN EN 13384  
(Betrieb geschlossen)

### Wertetripel bei NWL

• Abgasmassenstrom	7,6 g/s
• Abgastemperatur	340 °C
• erforderlicher Förderdruck	12 Pa

### Wertetripel zur Berechnung der keramischen Züge (Brennstoff Holz)

• Feuerungsleistung	–
• Abgasmassenstrom	–
• Abgastemperatur vor der Nachschaltfläche	–
• erforderlicher Förderdruck am Abgasstutzen	–
• Verbrennungsluftbedarf	–
• empfohlene Zuglänge <sup>1</sup>	1,7 m

### Daten für geschlossene Bauweise

• Mindest-wärmeabgebende Oberfläche <sup>2</sup>	4,2 m <sup>2</sup>
--	--------------------

<sup>1</sup>Die Angabe der Zuglängen ist eine Empfehlung und basieren auf der Berechnung nach TROL 2022 Kapitel 15. Als Grundlage der Berechnung wurde eine Bauweise in mittelschwer und ein Zugverhältnis von 360 cm<sup>2</sup> angesetzt.

<sup>2</sup>Durchschnittswert bezogen auf die Speicherdauer. Von den Materialeigenschaften sowie der Baustärke abhängig. Mittlere spezifische Wärmeabgabe = ca. 500 W/m<sup>2</sup>

Farbliche und technische Änderungen durch Weiterentwicklungen sowie Irrtümer vorbehalten. Stand: 01/2024

### Standard



### Optional



### Zubehör



Energieeffizienzklasse nach (EU) 2015/1186



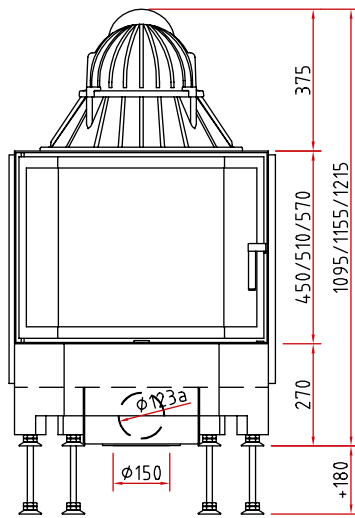
1. BImSchV Stufe 2



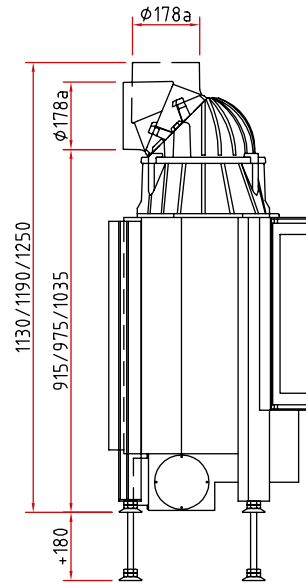
# Pano 67 s

## Maßzeichnung

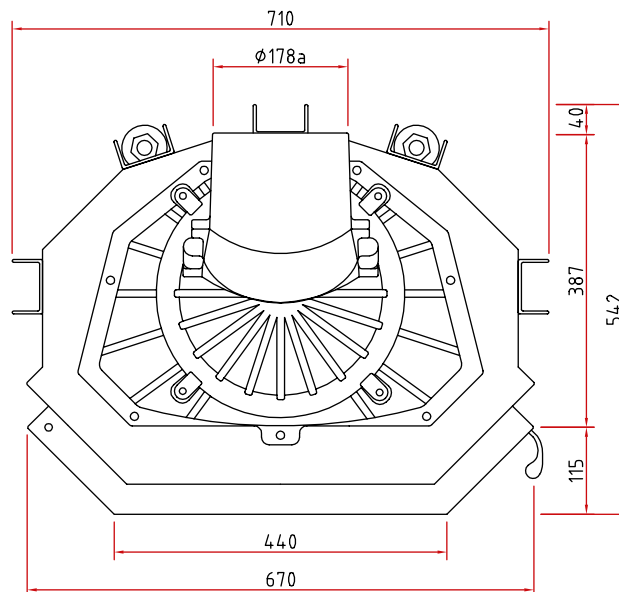
Frontansicht M 1:20



Seitenansicht M 1:20



Draufsicht M 1:10



## Produktdatenblatt

Verordnung (EU) 2015/1186 zur Ergänzung der Richtlinie 2010/30/EU

	<b>Pano 67 s/h</b>
<b>Name des Lieferanten:</b>	Camina & Schmid Feuerdesign und Technik GmbH & Co. KG
<b>Modellkennung des Lieferanten:</b>	Pano 67 s/h
<b>Energieeffizienzklasse:</b>	A
<b>Direkte Wärmeleistung (kW):</b>	9,0
<b>Indirekte Wärmeleistung (kW):</b>	–
<b>Energieeffizienzindex (EEI):</b>	105,0
<b>Brennstoff-Energieeffizienz bei Nennwärmeleistung (%):</b>	79,3
<b>Hinweise zu besonderen Vorkehrungen, Installation oder Wartung:</b>	Bitte beachten Sie die Hinweise in den Montage- und Betriebsanleitungen!

*Technische Änderungen durch Weiterentwicklungen sowie Irrtümer vorbehalten. Stand: 11/2021*