

# Ronda 6057 h – 180°

## Datenblatt

### Details

- Kamineinsatz 1-seitig offen, runde Front
- 6057 – Höhe 57 cm
- Glasradius: 300 mm mit 180°-Feuersicht
- Optional: Selbstschließende Tür
- Untere Scheibenspülung einstellbar
- Standard-Innenauskleidung: Schamotte glatt beige
- Hochwertige Gusskuppel, sämtliche Teile beweglich, verstellbar von 0 – 90°
- Bauhöhe einfach und schnell verstellbar
- Leicht zerlegbar für den Transport



Ronda 6057 h – 180° mit hochschiebbarer Front

### Technische Daten

|  |              |
|--|--------------|
| • Nennwärmeleistung  | 9 kW         |
| • Wärmeleistungsbereich  | 2,9 – 9,2 kW |
| • Wirkungsgrad   | >78 %        |
| • Dämmstärke (bei nicht zu schützender Wand)<br>(bezogen auf SILCA® 250KM) | 60 mm        |
| • Verbrennungsluftstutzen  | Ø 125 mm     |
| • empfohlene Scheitholzlänge   | 33 cm        |
| • Gewicht  | 265 kg       |
| • Wärmeabgabe: über die Sichtscheibe                                       | 50 %         |
| • Wärmeabgabe: konvektive Leistung   | 50 %         |

**Daten für Schornsteinfeger** nach DIN EN 13384  
(Betrieb geschlossen)

### Wertetripel bei NWL

|                              |         |
|------------------------------|---------|
| • Abgasmassenstrom           | 8,2 g/s |
| • Abgastemperatur            | 330 °C  |
| • erforderlicher Förderdruck | 12 Pa   |

**Wertetripel zur Berechnung der keramischen Züge**  
(Brennstoff Holz)

|  |       |
|--|-------|
| • Feuerungsleistung                          | –     |
| • Abgasmassenstrom                           | –     |
| • Abgastemperatur vor der Nachschaltfläche   | –     |
| • erforderlicher Förderdruck am Abgasstutzen | –     |
| • Verbrennungsluftbedarf                     | –     |
| • empfohlene Zuglänge <sup>1</sup>           | 1,7 m |

### Daten für geschlossene Bauweise

|  |   |
|--|---|
| • Mindest-wärmeabgebende Oberfläche <sup>2</sup> | – |
|--|---|

<sup>1</sup>Die Angabe der Zuglängen ist eine Empfehlung und basieren auf der Berechnung nach TROL 2022 Kapitel 15. Als Grundlage der Berechnung wurde eine Bauweise in mittelschwer und ein Zugverhältnis von 360 cm<sup>2</sup> angesetzt.

<sup>2</sup>Durchschnittswert bezogen auf die Speicherdauer. Von den Materialeigenschaften sowie der Baustärke abhängig. Mittlere spezifische Wärmeabgabe = ca. 500 W/m<sup>2</sup>

Farbliche und technische Änderungen durch Weiterentwicklungen sowie Irrtümer vorbehalten. Stand: 01/2024

### Standard



### Optional



### Zubehör



Energieeffizienzklasse nach (EU) 2015/1186



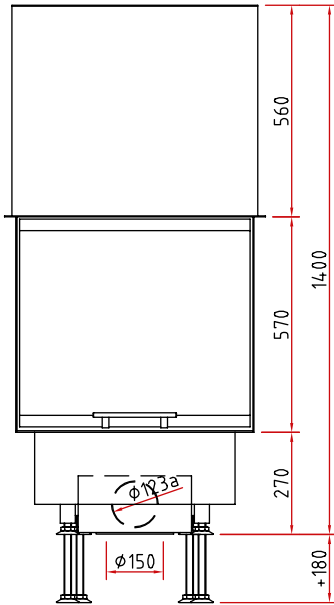
1. BlmSchV Stufe 2



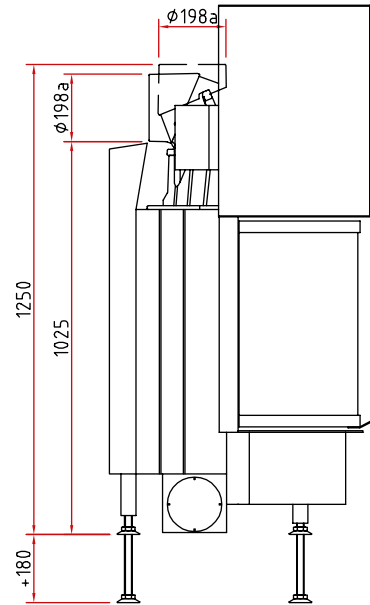
# Ronda 6057 h - 180°

## Maßzeichnung

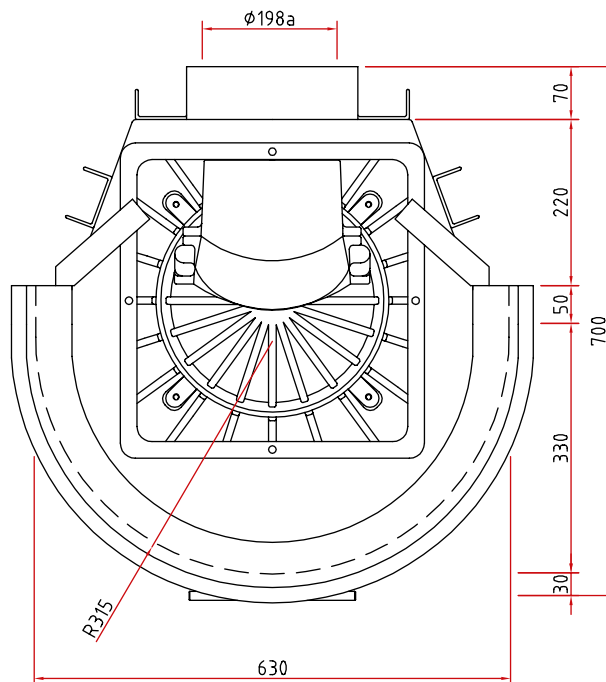
Frontansicht M 1:20



Seitenansicht M 1:20



Draufsicht M 1:10



## Produktdatenblatt

Verordnung (EU) 2015/1186 zur Ergänzung der Richtlinie 2010/30/EU

|  | <b>Ronda 60/57 h 180°</b>  |
|--|--|
| <b>Name des Lieferanten:</b>   | Camina & Schmid Feuerdesign und Technik GmbH & Co. KG                    |
| <b>Modellkennung des Lieferanten:</b>                                  | Ronda 60/57 h 180°   |
| <b>Energieeffizienzklasse:</b>   | A  |
| <b>Direkte Wärmeleistung (kW):</b>                                     | 9,0  |
| <b>Indirekte Wärmeleistung (kW):</b>                                   | –  |
| <b>Energieeffizienzindex (EEI):</b>                                    | 105,0  |
| <b>Brennstoff-Energieeffizienz bei Nennwärmeleistung (%):</b>          | 79,3   |
| <b>Hinweise zu besonderen Vorkehrungen, Installation oder Wartung:</b> | Bitte beachten Sie die Hinweise in den Montage- und Betriebsanleitungen! |

*Technische Änderungen durch Weiterentwicklungen sowie Irrtümer vorbehalten. Stand: 11/2021*