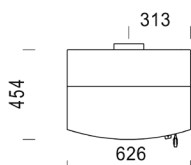
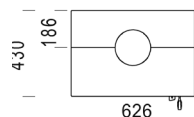


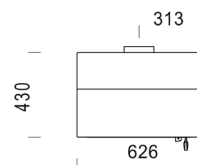
DEKO 2 DUE C 1



DEKO 2 DUE CB 1



DEKO 2 DUE S 1



DEKO 2 DUE SB 1

Productafbeeldingen bevatten accessoires.

PRODUCTINFORMATIE:

Nominale warmte-uitstoot:	8,5 kW
Energierendement:	86,5 %
CO%:	0,065 %

PRODUCTNUMMERS:

Product	Productnummer	Gewicht kg	Hoogte mm
DEKO 2 DUE C 1	708220-1	527	1346
DEKO 2 DUE CB 1	708260-1	526	1346
DEKO 2 DUE S 1	708230-1	523	1346
DEKO 2 DUE SB 1	708270-1	524	1346

ACCESSOIRES:

Product	Productnummer	Gewicht kg	Hoogte mm
Sokkel DEKO 2 DUE C 1 / CB 1	MO1937	31	48
Sokkel DEKO 2 DUE S 1 / SB 1	MO1933	30	48
Bocht 90° ø150	920531		
Element 200 mm ø146	920530		
Element 250 mm ø150	920023		

PRODUCTSPECIFICATIES

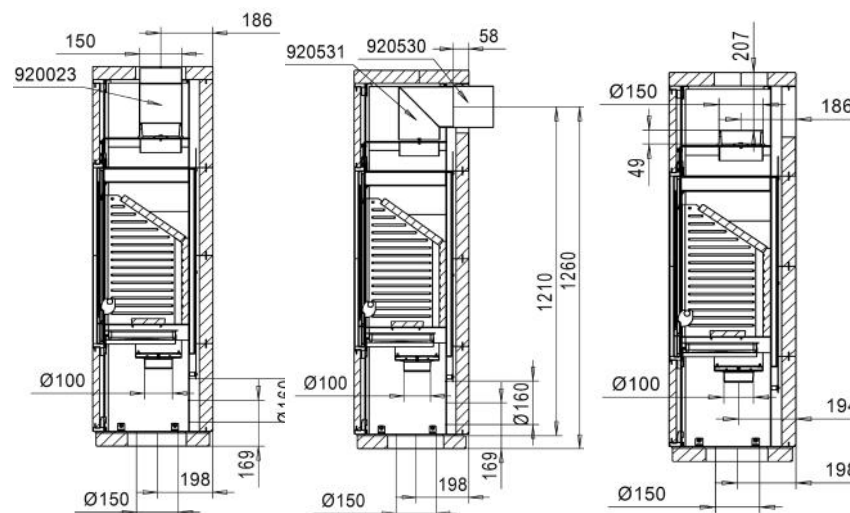
	BRANDHOUT		BEREKENINGSWAARDEN ROOKKANAAL (1)			
	Lengte [cm]	Max houtheveelheid [kg/u]	Rookgas-temperatuur [°C]	Minimum trek rookkanaal [Pa]	Rookgas-afvoer [g/s]	Rookkanaal-aansluiting Ø (min.)
Deko 2 Due C / CB / S / SB	25	2,33	182	-12	9,2	150

AANSLUITINGENTABEL ROOKKANAAL

	AANBEVOLEN ROOKKANAAL [mm]	LUCHTTOEVOER
	arrondi Ø	Positie externe luchttoevoer L (mm)
Deko 2 Due C / CB / S / SB	150	198

VEILIGHEIDSAFSTANDEN TOT BRANDBAAR MATERIAAL

	OVEREENKOMSTIG EN 13240			
	Achterkant	Zijkanten	Voorkant	Bovenkant
Deko 2 Due C / CB / S / SB	60	150	800	800



1) De berekening van de afmetingen van het rookkanaal zijn van toepassing voor landen die een berekening van het rookkanaal vereisen in overeenstemming met de DIN18160 en DIN EN 13384 normen.

OPMERKINGEN!

De aanbevolen minimumhoogte voor de schoorsteen is 5 m. In landen waar een berekening van de afmetingen van het rookkanaal verplicht is moet de berekening gebeuren in overeenstemming met de specifieke wetgeving.

Een schoorsteenklep die ontworpen is om de trek te regelen is steeds aan te raden voor het rookkanaal of de aansluiting naar het rookkanaal.

De specifieke wetgeving per land en regio moet nageleefd worden bij de installatie van de kachel