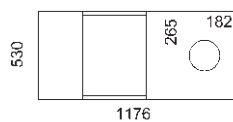
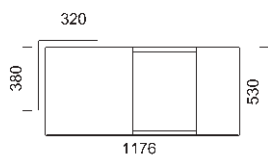




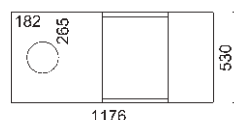
LATUS TUNNEL L



LATUS TUNNEL L PL



LATUS TUNNEL R



LATUS TUNNEL R PL

## PRODUCTINFORMATIE:

<b>Thermische energie:</b>	59,2 kWh,	<b>PL: 59,2 kWh</b>
<b>Energierendement:</b>	85 %,	<b>PL: 85 %</b>
<b>CO%:</b>	0,09 %,	<b>PL: 0,09 %</b>
<b>Warmte-uitstoot:</b>		
	100 % na 7,2 uur,	<b>PL: na 7,2 uur</b>
	50 % na 27,2 uur,	<b>PL: na 27,2 uur</b>
	25 % na 49,8 uur,	<b>PL: na 49,8 uur</b>

## PRODUCTNUMMERS:

Product	Productnummer	Gewicht kg	Hoogte mm
LATUS TUNNEL R/L	2TLTR / 2TLTL	1875	1536
LATUS TUNNEL R/L PL	2TLTRP / 2TLTLP	1885	1536

## BENODIGDHEDEN VOOR DE MONTAGE:

\* Mortel 2 x 25 kg (niet inbegrepen in de NunnaUuni-levering).

PL = Top connection

## PRODUCTSPECIFICATIES

	BAKOVEN / BAKRUIMTE		BRANDHOUT			BEREKENINGSWAARDEN ROOKKANAAL <sup>(1)</sup>				MAX. SCHOORSTEENTEMPERATUUR IN DE VEILIGHEIDSTEST
	Breedte [mm]	Diepte [mm]	Lengte kachel / fornuis [cm]	Max houthoeveelheid [kg]	Lengte bakoven [cm]	Rookgas-temperatuur [°C]	Minimum trek rookkanaal [Pa]	Rookgas-afvoer [g/s]	Rookkanaal-aansluiting Ø (min.)	Temperatuur °C
Latus Tunnel R/L	-	-	33	16	-	209	-12	19	160	321
Latus Tunnel R/L PL	-	-	33	16	-	209	-12	19	180	321

## AANSLUITINGENTABEL ROOKKANAAL

	AANBEVOLEN ROOKKANAAL [mm]				AFMETINGEN ROOKKANAAL-AANSLUITING [mm]			LUCHTTOEVOER			
	ongeveer 150x150	ongeveer 150x200	ongeveer 150x300	rond Ø	[A]	[B]	[C]	Positie externe luchttoevoer L (mm)	Luchtregel-eenheid	HRT	Verbrandings-lucht ong. m³/uur
Latus Tunnel R/L	-	x	x	160-210	150-180	210	1410	370	-	920006	35 - 50
Latus Tunnel R/L PL	-	-	-	180	-	-	-	370	-	920006	35 - 50

## VEILIGHEIDSAFSTANDEN TOT BRANDBAAR MATERIAAL

	OVEREENKOMSTIG EN 15250			
	Achterkant	Zijkanten	Bovenkant	Voorkant
Latus Tunnel R/L	1000	150	200	1000
Latus Tunnel R/L PL	1000	150	200	1000

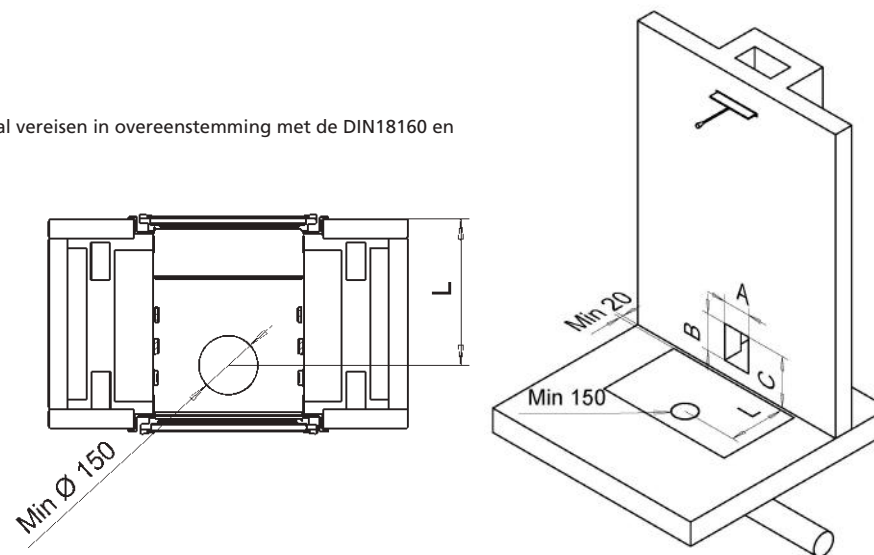
<sup>1)</sup> De berekening van de afmetingen van het rookkanaal zijn van toepassing voor landen die een berekening van het rookkanaal vereisen in overeenstemming met de DIN18160 en DIN EN 13384 normen. Het is aan te raden om vooraf te overleggen met de schoorsteenveger.

### OPMERKINGEN!

De aanbevolen minimumhoogte voor de schoorsteen is 5 m. In landen waar een berekening van de afmetingen van het rookkanaal verplicht is moet de berekening gebeuren in overeenstemming met de specifieke wetgeving.

Een schoorsteenklep die ontworpen is om de trek te regelen is steeds aan te raden voor het rookkanaal of de aansluiting naar het rookkanaal. Op de afbeelding ziet u de Finse versie.

**De specifieke wetgeving per land en regio moet nageleefd worden bij de installatie van de kachel.**



NunnaUuni Oy behoudt het recht om aanpassingen te maken.