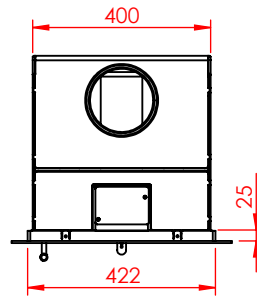
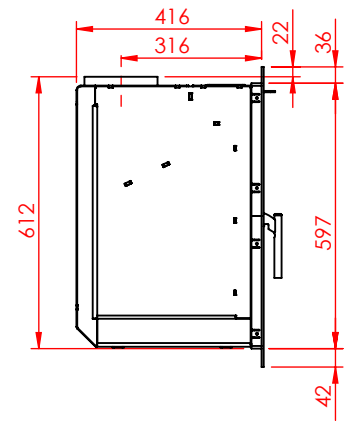
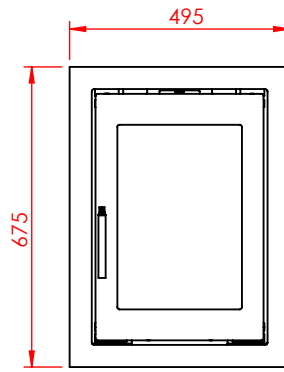
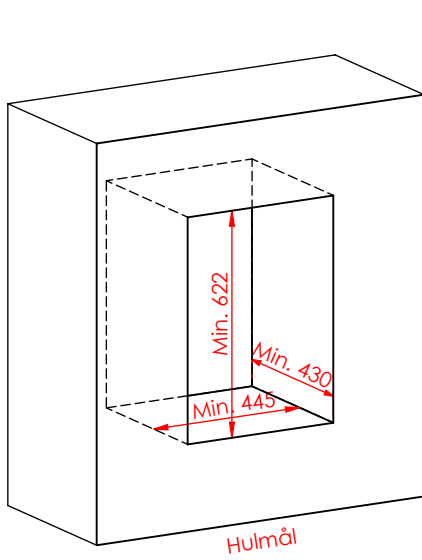
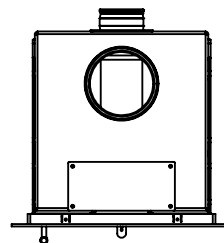
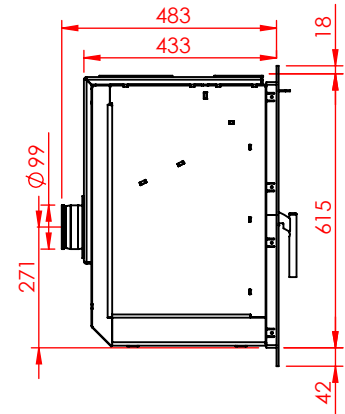
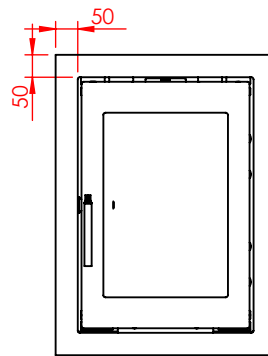
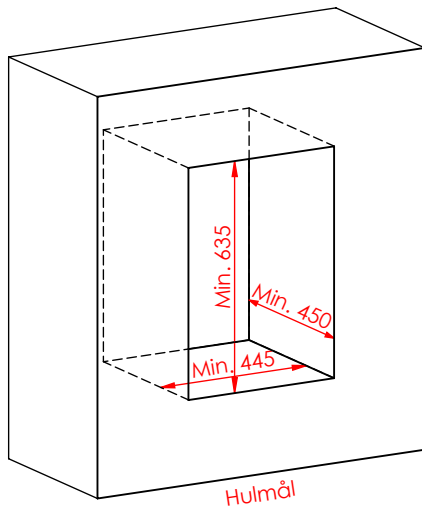


DATA: JUPITER 470 HØJFORMAT

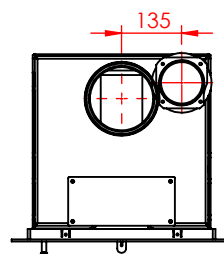
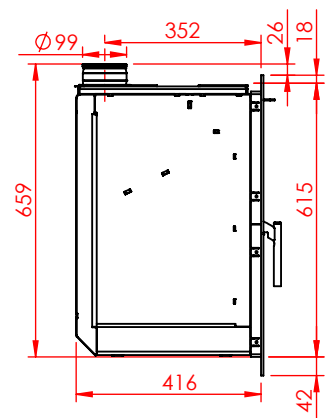
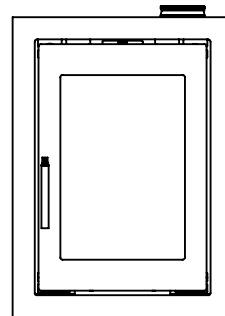
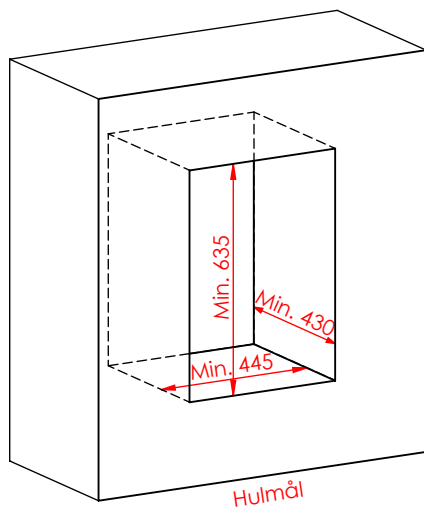
(Alle mål er i mm)



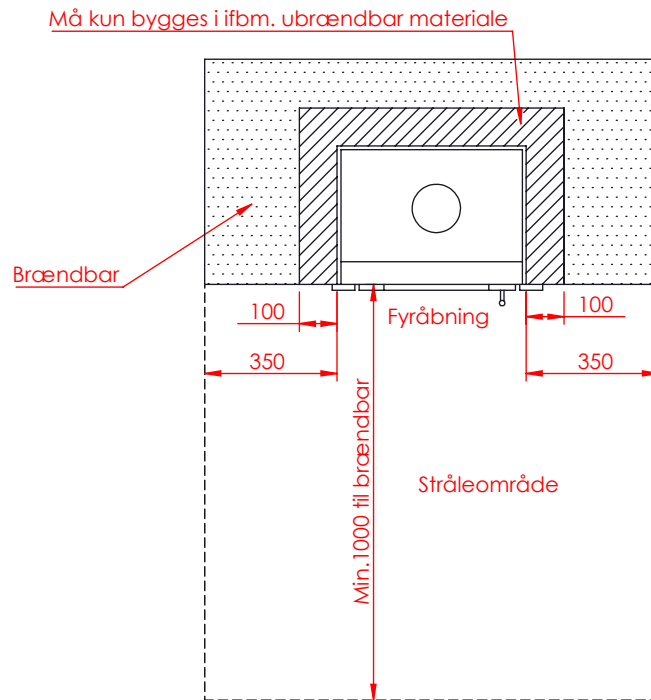
JUPITER 470 HØJFORMAT



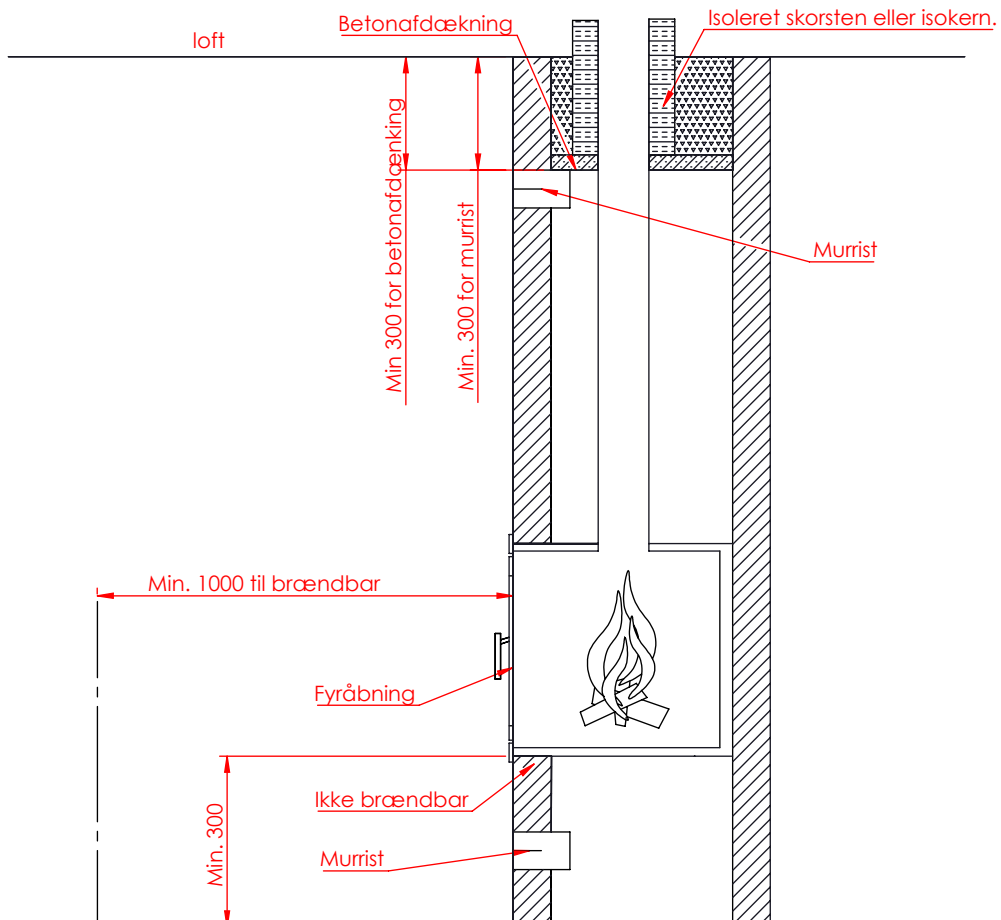
JUPITER 470 HØJFORMAT FRISKLIFT BAG.



JUPITER 470 HØJFORMAT FRISKLIFT TOP.



AFSTAND TIL BRÆNDBART.



AFSTAND TIL BRÆNDBART.

DATA: JUPITER 470 HØJFORMAT

Jupiter 470 Højformat	
Glasmål:	428 x 292 mm.
Driftseffekt:	3 - 9 Kw
Nominel ydelse:	6,7 Kw
Røgstuds:	150 mm.
Virkningsgrad:	83 %
Ekstraudstyr:	Rysterist.
Ekstraudstyr:	Friskluft.